

FICHA DE IDENTIDAD

CINCA 100L ATS LED (C1000411L), CINCA 100LP ATS LED (C1000414L)



Cumple con los requerimientos esenciales de las directivas de marcado CE:

- Directiva de Baja Tensión: 2006/95/CEE.
- Directiva CEM: 2004/108/CEE

Y cumple con las cláusulas relevantes de:

- UNE-EN 60598-1: Luminarias - Requisitos Generales y ensayos.
- UNE-EN 60598-2-22: Luminarias para alumbrado de emergencia.
- UNE EN 62031: Módulos LED para alumbrado general. Requisitos de seguridad.
- UNE-EN 62034: Sistemas de test para alumbrado de emergencia alimentado con baterías.
- EN 61547: Equipos para alumbrado de uso general - Requisitos de inmunidad CEM.
- UNE-EN 61000-3-2: Compatibilidad electromagnética (CEM)- Límites.

Características técnicas:

Tipo de alumbrado: Luminaria autónoma no permanente, con sistema AUTOTEST, posibilidad de puesta en reposo a distancia (telemando) y apta para montaje en superficies normalmente inflamables (Clase F).

Tensión: 220-240V / 50-60Hz. - **Potencia:** 2,3W - **Corriente de línea:** 12mA - **Factor de potencia (cosΦ):** 0,87

Tiempo de carga: 24 Horas.

Flujo luminoso: 120Lm

Lámpara emergencia: LED.

Temperatura de color: 5300 – 6500°K

Autonomía nominal: 1 hora

Baterías: 3 cuerpos níquel-cadmio (1.2V/800mAh, selladas de alta temperatura) con una vida garantizada de 4 años en una operación normal (1 descarga mensual).

Clase eléctrica de aislamiento: Clase II

Grado de protección ante choques mecánicos, IK (EN 50102): IK07

Grado de protección frente entrada de sólidos y líquidos, IP (EN60529):

CINCA 100L ATS LED: IP44

CINCA 100LP ATS LED: IP65

Protecciones eléctricas: Fusible batería.

Alumbrado de Emergencia Emergency Lighting

Indicadores de usuario: LED alta luminosidad.

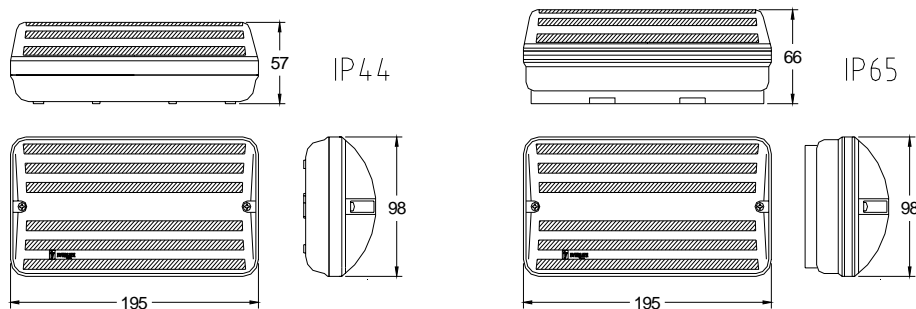
Carga correcta.

Plástico de la envoltente:

Base: ABS V0 Blanco

Difusor y reflector: Policarbonato 850°C

Dimensiones externas:



Peso:

CINCA 100L ATS LED: 420g.

CINCA 100LP ATS LED: 455g.

Instalación y Cableado:

Cuando la luminaria es instalada en superficie, la entrada de cables puede realizarse directamente por su parte posterior practicando un orificio sin necesidad de utilizar ningún tipo de prensaestopas. Cuando el cable entra en la luminaria por uno de sus lados será necesario utilizar un prensaestopas para asegurar el IP44 o el IP65.

El máximo diámetro de cable admisible es 2.5mm² (recomendamos 1.5mm²).

Distribución fotométrica:

