

## FICHA DE IDENTIDAD

### CINCA 300L ATS LED (C3000411L), CINCA 300LP ATS LED (C3000414L)



#### Cumple con los requerimientos esenciales de las directivas de marcado CE:

- Directiva de Baja Tensión: 2006/95/CEE.
- Directiva CEM: 2004/108/CEE

#### Y cumple con las cláusulas relevantes de:

- UNE-EN 60598-1: Luminarias - Requisitos Generales y ensayos.
- UNE-EN 60598-2-22: Luminarias para alumbrado de emergencia.
- UNE EN 62031: Módulos LED para alumbrado general. Requisitos de seguridad.
- UNE-EN 62034: Sistemas de test para alumbrado de emergencia alimentado con baterías.
- EN 61547: Equipos para alumbrado de uso general - Requisitos de inmunidad CEM.
- UNE-EN 61000-3-2: Compatibilidad electromagnética (CEM)- Límites.

#### Características técnicas:

**Tipo de alumbrado:** Luminaria autónoma no permanente, con sistema AUTOTEST, posibilidad de puesta en reposo a distancia (telemando) y apta para montaje en superficies normalmente inflamables (Clase F).

**Tensión:** 220-240V / 50-60Hz. - **Potencia:** 2,3W - **Corriente de línea:** 12mA - **Factor de potencia (cosΦ):** 0,87

**Tiempo de carga:** 24 Horas.

**Flujo luminoso:** 300Lm

**Lámpara emergencia:** LED.

**Temperatura de color:** 5300 – 6500°K

**Autonomía nominal:** 1 hora

**Baterías:** 6 cuerpos níquel-cadmio (1.2V/800mAh, selladas de alta temperatura) con una vida garantizada de 4 años en una operación normal (1 descarga mensual).

**Clase eléctrica de aislamiento:** Clase II

**Grado de protección ante choques mecánicos, IK (EN 50102):** IK07

**Grado de protección frente entrada de sólidos y líquidos, IP (EN60529):**

CINCA 300L ATS LED: IP44

CINCA 300LP ATS LED: IP65

**Protecciones eléctricas:** Fusible batería.

## Alumbrado de Emergencia Emergency Lighting

**Indicadores de usuario:** LED alta luminosidad.

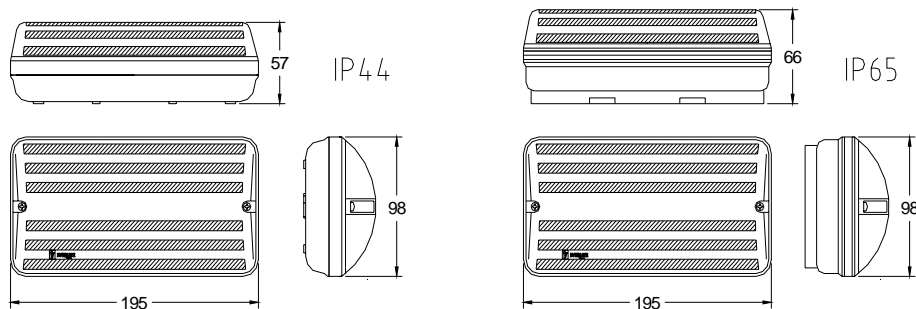
Carga correcta.

**Plástico de la envoltente:**

Base: ABS V0 Blanco

Difusor y reflector: Policarbonato 850°C

**Dimensiones externas:**



**Peso:**

CINCA 300L ATS LED: 464g.

CINCA 300LP ATS LED: 499g.

**Instalación y Cableado:**

Cuando la luminaria es instalada en superficie, la entrada de cables puede realizarse directamente por su parte posterior practicando un orificio sin necesidad de utilizar ningún tipo de prensaestopas. Cuando el cable entra en la luminaria por uno de sus lados será necesario utilizar un prensaestopas para asegurar el IP44 o el IP65.

El máximo diámetro de cable admisible es 2.5mm<sup>2</sup> (recomendamos 1.5mm<sup>2</sup>).

**Distribución fotométrica:**

