

FICHA DE IDENTIDAD

EBRO 300L PER LED (E3000210L)



Cumple con los requerimientos esenciales de las directivas de marcado CE :

- Directiva de Baja Tensión: 2006/95/CEE.
- Directiva CEM: 2004/108/CEE

Y cumple con las cláusulas relevantes de:

- UNE-EN 60598-1: Luminarias - Requisitos Generales y ensayos.
- UNE-EN 60598-2-22: Luminarias para alumbrado de emergencia.
- UNE EN 62031: Módulos LED para alumbrado general. Requisitos de seguridad.
- UNE-EN 55015: Límites y métodos de medida de las características relativas a la perturbación radioeléctrica de los equipos de iluminación y similares.
- EN 61547: Equipos para alumbrado de uso general - Requisitos de inmunidad CEM.
- UNE-EN 61000-3-2: Compatibilidad electromagnética (CEM)- Límites.

Características técnicas:

Tipo de alumbrado: Luminaria autónoma permanente, con posibilidad de puesta en reposo a distancia (telemando) y apta para montaje en superficies normalmente inflamables (Clase F).

Tensión: 220-240V / 50-60Hz. - **Potencia:** 5,5W - **Corriente de línea:** 112mA - **Factor de potencia (cosΦ):** 0,21

Tiempo de carga: 24 Horas.

Flujo luminoso emergencia / señalización: 290 / 260Lm.

Lámpara emergencia: LED.

Temperatura de color: 5300 – 6500°K

Autonomía nominal: 1 hora

Baterías: 5 cuerpos níquel-cadmio (1.2V/800mAh, selladas de alta temperatura) con una vida garantizada de 4 años en una operación normal (1 descarga mensual)

Clase eléctrica de aislamiento: Clase II

Grado de protección ante choques mecánicos, IK (EN 50102):

Montada en superficie: IK03

Empotrada: IK08

Grado de protección frente entrada de sólidos y líquidos, IP (EN60529): IP44

Protecciones eléctricas: Fusible batería.

Indicadores de usuario: LED alta luminosidad.

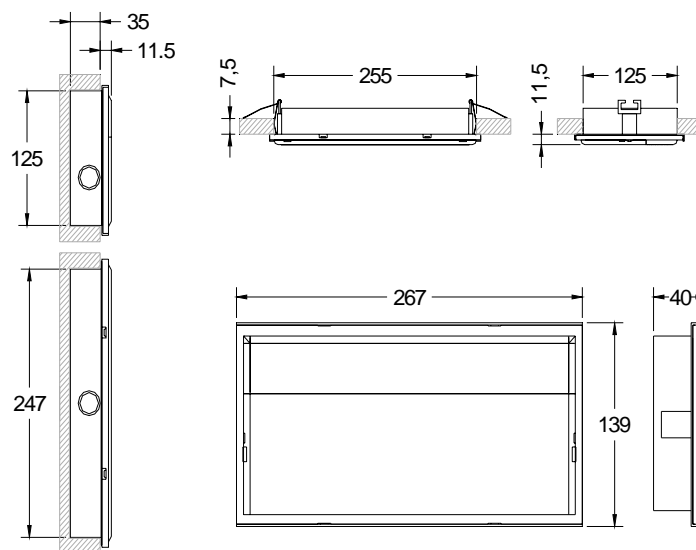
Carga correcta.

Plástico de la envolvente:

Base y reflector: ABS V0 Blanco

Difusor: Policarbonato 850°C

Dimensiones externas y empotrada:



Peso: 496g.

Instalación y Cableado:

El máximo diámetro de cable admisible es 2.5mm² (recomendamos 1.5mm²).

Distribución fotométrica:

