

## FICHA DE IDENTIDAD

### EBRO 60L3 PER LED (E0600230L)



#### Cumple con los requerimientos esenciales de las directivas de marcado CE :

- Directiva de Baja Tensión: 2006/95/CEE.
- Directiva CEM: 2004/108/CEE

#### Y cumple con las cláusulas relevantes de:

- UNE-EN 60598-1: Luminarias - Requisitos Generales y ensayos.
- UNE-EN 60598-2-22: Luminarias para alumbrado de emergencia.
- UNE EN 62031: Módulos LED para alumbrado general. Requisitos de seguridad.
- UNE-EN 55015: Límites y métodos de medida de las características relativas a la perturbación radioeléctrica de los equipos de iluminación y similares.
- EN 61547: Equipos para alumbrado de uso general - Requisitos de inmunidad CEM.
- UNE-EN 61000-3-2: Compatibilidad electromagnética (CEM)- Límites.

#### Características técnicas:

**Tipo de alumbrado:** Luminaria autónoma permanente, con posibilidad de puesta en reposo a distancia (telemando) y apta para montaje en superficies normalmente inflamables (Clase F).

**Tensión:** 220-240V / 50-60Hz. - **Potencia:** 4,3W - **Corriente de línea:** 99mA - **Factor de potencia (cosΦ):** 0,19

**Tiempo de carga:** 24 Horas.

**Flujo luminoso emergencia / señalización:** 60 / 80Lm.

**Lámpara emergencia:** LED.

**Temperatura de color:** 5300 – 6500°K

**Autonomía nominal:** 3 horas

**Baterías:** 3 cuerpos níquel-cadmio (1.2V/800mAh, selladas de alta temperatura) con una vida garantizada de 4 años en una operación normal (1 descarga mensual )

**Clase eléctrica de aislamiento:** Clase II

**Grado de protección ante choques mecánicos, IK (EN 50102):**

Montada en superficie: IK03

Empotrada: IK08

**Grado de protección frente entrada de sólidos y líquidos, IP (EN60529):** IP44

**Protecciones eléctricas:** Fusible batería.

**Alumbrado de Emergencia  
Emergency Lighting**

**Indicadores de usuario:** LED alta luminosidad.

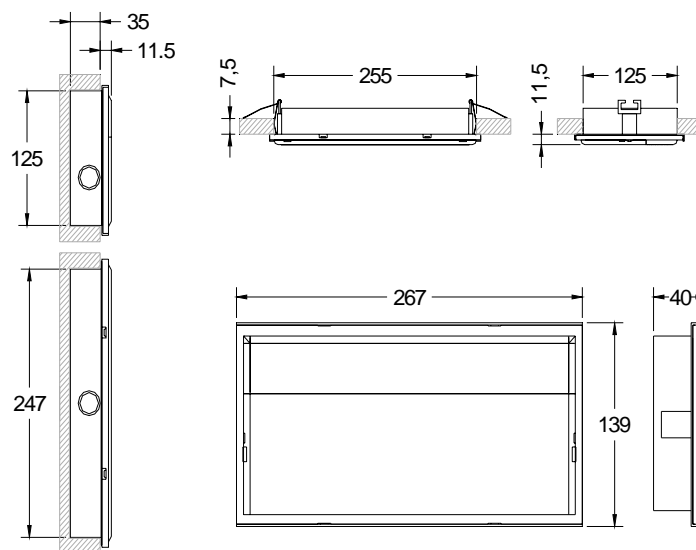
Carga correcta.

**Plástico de la envolvente:**

Base y reflector: ABS V0 Blanco

Difusor: Policarbonato 850°C

**Dimensiones externas y empotrada:**



**Peso:** 452g.

**Instalación y Cableado:**

El máximo diámetro de cable admisible es 2.5mm<sup>2</sup> (recomendamos 1.5mm<sup>2</sup>).

**Distribución fotométrica:**

