

FICHA DE IDENTIDAD

VERO 200L2 LED (V2000020L)



Cumple con los requerimientos esenciales de las directivas de marcado CE :

- Directiva de Baja Tensión: 2006/95/CEE.
- Directiva CEM: 2004/108/CEE

Y cumple con las cláusulas relevantes de:

- UNE-EN 60598-1: Luminarias - Requisitos Generales y ensayos.
- UNE-EN 60598-2-22: Luminarias para alumbrado de emergencia.
- UNE EN 62031: Módulos LED para alumbrado general. Requisitos de seguridad.
- UNE-EN 55015: Límites y métodos de medida de las características relativas a la perturbación radioeléctrica de los equipos de iluminación y similares.
- EN 61547: Equipos para alumbrado de uso general - Requisitos de inmunidad CEM.
- UNE-EN 61000-3-2: Compatibilidad electromagnética (CEM)- Límites.

Características técnicas:

Tipo de alumbrado: Luminaria autónoma no permanente, con posibilidad de puesta en reposo a distancia (telemando) y apta para montaje en superficies normalmente inflamables (Clase F).

Tensión: 220-240V / 50-60Hz. - **Potencia:** 1,4W - **Corriente de línea:** 48mA - **Factor de potencia (cosΦ):** 0,13

Tiempo de recarga: 24 Horas.

Flujo luminoso emergencia/señalización: 190Lm.

Lámpara: LED.

Temperatura de color: 5300 – 6500°K

Autonomía nominal: 2 horas

Baterías: 6 cuerpos níquel-cadmio (1.2V/800mAh, selladas de alta temperatura) con una vida garantizada de 4 años en una operación normal (1 descarga mensual)

Clase eléctrica de aislamiento: Clase II

Grado de protección ante choques mecánicos, IK (EN 50102): IK03

Grado de protección frente entrada de sólidos y líquidos, IP (EN60529): IP44

Protecciones eléctricas:

Fusible para la batería.

Indicadores de usuario: LED alta luminosidad.

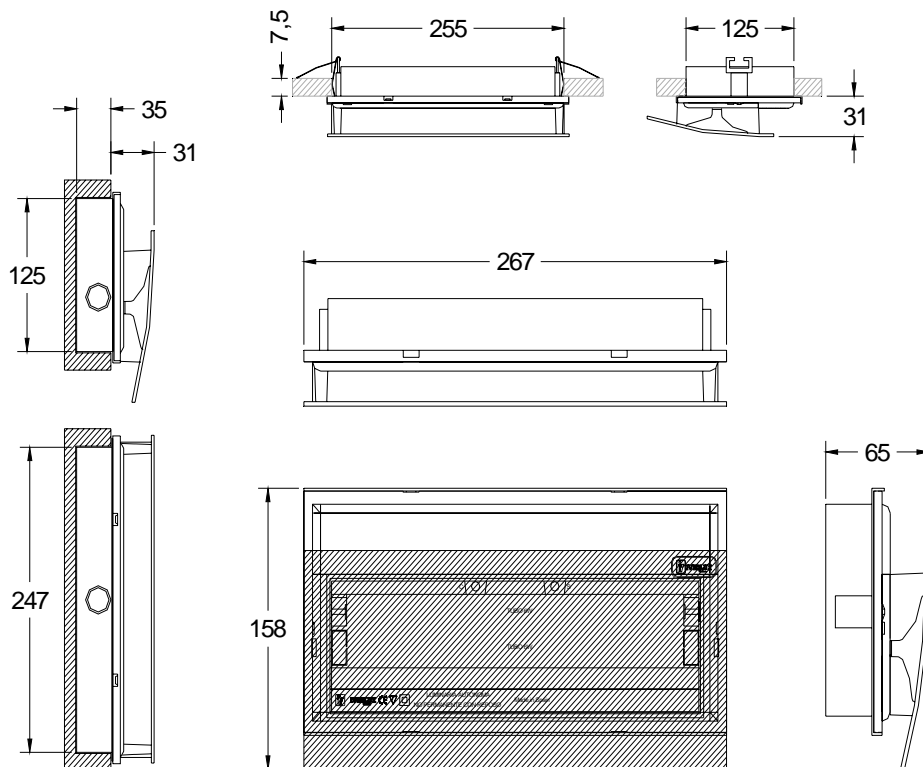
Carga correcta.

Plástico de la envolvente:

Base y reflector: ABS V0 Blanco

Difusor: Policarbonato 850°C

Dimensiones externas:



Peso: 585g.

Instalación y Cableado:

El máximo diámetro de cable admisible es 2.5mm² (recomendamos 1.5mm²).

Distribución fotométrica: En proceso.