

FICHA DE IDENTIDAD

FOCO 2000L LED (PL2K01015)



Cumple con los requerimientos esenciales de las directivas de marcado CE :

- Directiva de Baja Tensión: 2006/95/CEE.
- Directiva CEM: 2004/108/CEE

Y cumple con las cláusulas relevantes de:

- UNE-EN 60598-1: Luminarias - Requisitos Generales y ensayos.
- UNE-EN 60598-2-22: Luminarias para alumbrado de emergencia.
- UNE EN 62031: Módulos LED para alumbrado general. Requisitos de seguridad.
- UNE-EN 55015: Límites y métodos de medida de las características relativas a la perturbación radioeléctrica de los equipos de iluminación y similares.
- EN 61547: Equipos para alumbrado de uso general - Requisitos de inmunidad CEM.
- UNE-EN 61000-3-2: Compatibilidad electromagnética (CEM)- Límites.

Características técnicas:

Tipo de alumbrado: Luminaria autónoma no permanente, con posibilidad de puesta en reposo a distancia (telemando) y apta para montaje en superficies normalmente inflamables (Clase F).

Tensión: 220-240V / 50-60Hz. - **Potencia:** 5W - **Corriente de línea:** 40mA - **Factor de potencia (cosΦ):** 0.58

Tiempo de recarga: 24 Horas.

Flujo luminoso emergencia: 1980Lm.

Lámpara emergencia: LED.

Autonomía nominal: 1 hora

Baterías: Batería níquel-cadmio 12V 3Ah, selladas de alta temperatura, con una vida garantizada de 4 años en una operación normal (1 descarga mensual)

Clase eléctrica de aislamiento: Clase II

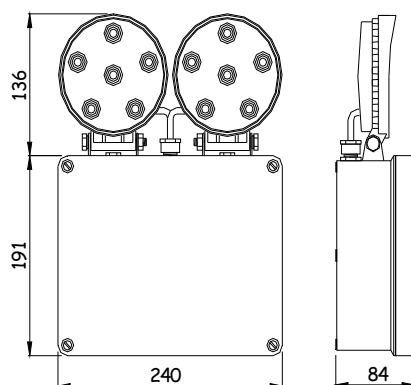
Grado de protección frente entrada de sólidos y líquidos (EN60529): IP65

Protecciones eléctricas: Fusible batería. Fusible red.

Indicadores de usuario: LED alta luminosidad verde (carga correcta).

Plástico de la envolvente: ABS autoextinguible.

Dimensiones:



Peso:

FOC0 2000L LED: 3178 g.

Instalación y Cableado:

Conexión de red: borna 1.5mm²

Conexión de telemando: borna 1.5mm²

Distribución fotométrica: En proceso.

Iverlux trabaja continuamente para mejorar sus productos. Ante cualquier duda consulte al departamento Técnico de Iverlux.
tecnico@iverlux.com