

## FICHA DE IDENTIDAD

### FOCO LED 4000L (PL4K01015)



#### Cumple con los requerimientos esenciales de las directivas de marcado CE :

- Directiva de Baja Tensión: 2006/95/CEE.
- Directiva CEM: 2004/108/CEE

#### Y cumple con las cláusulas relevantes de:

- UNE-EN 60598-1: Luminarias - Requisitos Generales y ensayos.
- UNE-EN 60598-2-22: Luminarias para alumbrado de emergencia.
- UNE EN 62031: Módulos LED para alumbrado general. Requisitos de seguridad.
- UNE-EN 55015: Límites y métodos de medida de las características relativas a la perturbación radioeléctrica de los equipos de iluminación y similares.
- EN 61547: Equipos para alumbrado de uso general - Requisitos de inmunidad CEM.
- UNE-EN 61000-3-2: Compatibilidad electromagnética (CEM)- Límites.

#### Características técnicas:

**Tipo de alumbrado:** Luminaria autónoma no permanente, con posibilidad de puesta en reposo a distancia (telemando) y apta para montaje en superficies normalmente inflamables (Clase F).

**Tensión:** 220-240V / 50-60Hz. - **Potencia:**9.3W - **Corriente de línea:** 43mA - **Factor de potencia (cosΦ):**0.9

**Tiempo de recarga:** 24 Horas.

**Flujo luminoso emergencia:** 3950Lm.

**Lámpara emergencia:** LED.

**Autonomía nominal:** 1 hora

**Baterías:** Batería níquel-cadmio 12V 4.5Ah, selladas de alta temperatura, con una vida garantizada de 4 años en una operación normal (1 descarga mensual )

**Clase eléctrica de aislamiento:** Clase II

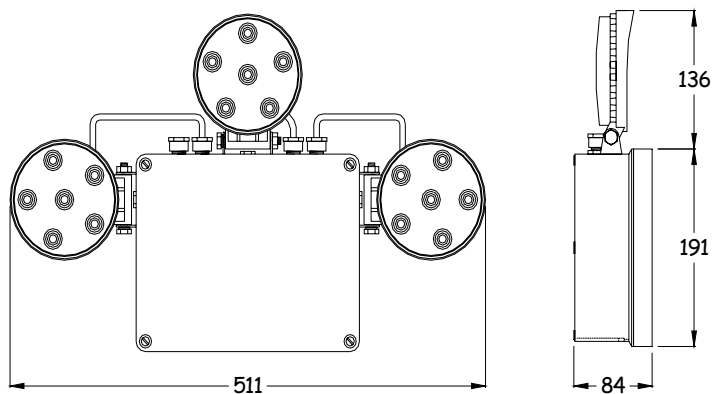
**Grado de protección frente entrada de sólidos y líquidos (EN60529):** IP65

**Protecciones eléctricas:** Fusible batería. Fusible red.

**Indicadores de usuario:** LED alta luminosidad verde (carga correcta).

**Plástico de la envolvente:** ABS autoextinguible.

### Dimensiones:



### Peso:

FOC0 LED 4000L: 4783 g.

### Instalación y Cableado:

Conexión de red: borna 1.5mm<sup>2</sup>

Conexión de telemando: borna 1.5mm<sup>2</sup>

**Distribución fotométrica:** En proceso.

Iverlux trabaja continuamente para mejorar sus productos. Ante cualquier duda consulte al departamento Técnico de Iverlux.  
[tecnico@iverlux.com](mailto:tecnico@iverlux.com)