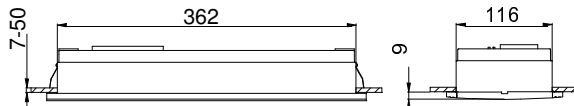
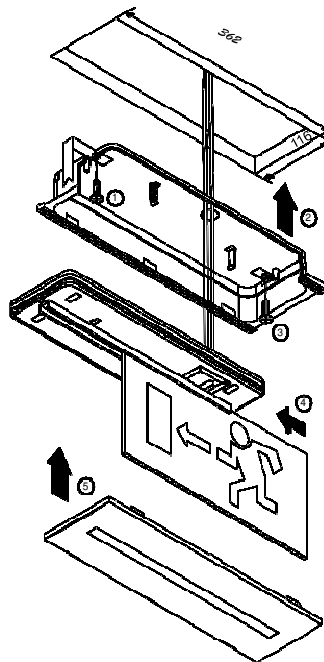


Empotrar en techo - Ceiling flush in - Encastrer au plafond - In der Decke einbauen - Encastrar no tecto



Con el equipo desmontado, introducir los cables de conexión por la base.  
Please insert the cables through the base with the luminaire dismantled.  
Une fois l'équipement démonté, introduire les câbles de connexion par la base.  
Wenn das Gerät abmontiert ist, führen Sie die Verbindungskabel im Unterbau ein.  
Com o equipamento desmontado, introduzir os cabos de ligação pela base.

- 1.- Atornillar primera chapa.
- 1.- Screw first clip.
- 1.- Visser la 1ère plaque.
- 1.- Schrauben Sie Das Blech an.
- 1.- Aparafusar primeira chapa.

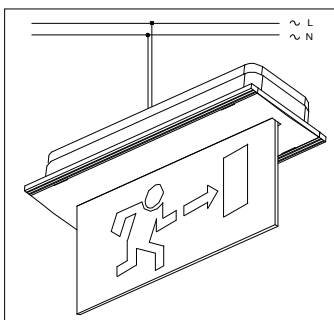


- 2.- Colocar base en el hueco.
- 2.- Place the base in the hole.
- 2.- Placer la base dans le trou.
- 2.- Führen Sie den Unterteil im Hohlraum zu.
- 2.- Colocar base no buraco.

- 3.- Atornillar segunda chapa.
- 3.- Screw second clip.
- 3.- Visser la seconde plaque.
- 3.- Schrauben Sie das zweite Blech an.
- 3.- Aparafusar segunda chapa.

- 5.- Colocar el difusor introduciendo la banderola por la ranura del mismo.
- 5.- Assemble the diffuser introducing the signal flag through the slot.
- 5.- Placer le diffuseur en introduisant la banderole par la rainure.
- 5.- Bringen Sie den Diffusor, durch das Einführen der Banderole in die Furche, an.
- 5.- Colocar o difusor introduzindo a bandeirola pela ranhura.

- 4.- Deslizar la banderola por el carril del reflector y montar el reflector.
- 4.- Slide the signal flag through the reflector rail and assemble the reflector.
- 4.- Faire glisser la banderole par le rail du réflecteur et monter le réflecteur.
- 4.- Verschlussstreifen (Banderole) in die Fahrspur des Reflektors zum Gleiten bringen und Montieren Sie den Reflektor.
- 4.- Fazer deslizar a bandeirola pelo carril do reflector e montar o reflector.



	REF	LAMPY		L. No.
<b>ARAFLAG 80L3</b>	NF0800030y	18 LED	6 V – 0,8 Ah	3
<b>ARAFLAG 80L3 PER</b>	NF0800230y	18 LED	6 V – 0,8 Ah	3
<b>ARAFLAG 80L2</b>	NF0800020y	18 LED	3.6V – 0.8 Ah	2

y = Color del embellecedor – Frame colour – Couleur de l'enjoliveur – Farbe der Zierblende – Cor do embelezador.

- y = 0: madera – wood – bois – holzfarben – madeira
- y = 1: blanco – white – blanc – weiß – branco
- y = 2: cromado - chrome – chrome – chrom – cromo
- y = 3: negro – black – noir – schwarz – preto