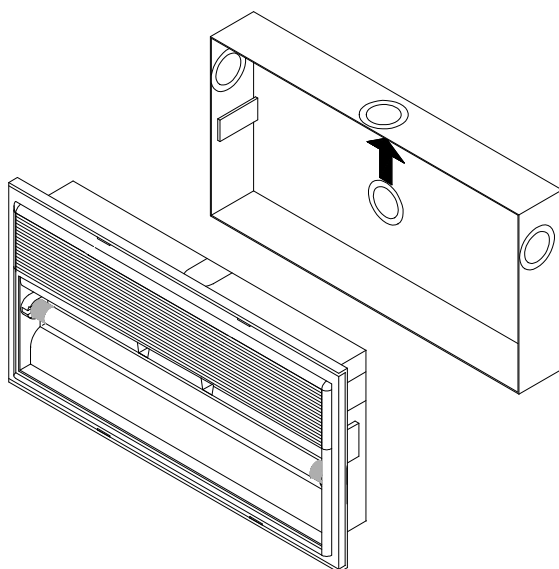


## INSTRUCCIONES DE INTALACION-INSTALLATION INSTRUCTIONS



Dimensiones mínimas del hueco / Wall Hole's minimum dimensions:  
255x125x35 mm.

Proceso de Instalación / Installation Process:

1- **IMPORTANTE:** Fijar la caja con la entrada de cable en el lateral largo en la parte superior (flecha como en el dibujo). Dejar la caja enrasada con la pared (un error máximo de 5 mm. puede ser corrido al encajar la emergencia)

**IMPORTANT:** The box have to be fixed with the short side input the top (arrow as the picture). The metal box has to be installed at the same level that the wall (A maximum 5mm. error can be rectified when the luminaire will be fixed):

2- Para fijar la emergencia ajustar la parte inferior de la luminaria con la parte inferior de la caja.

Adjust the luminary's bottom side with the box's bottom side

3- Insertar la luminaria en la caja hasta que quede al mismo nivel que la pared.

. Slide the luminaire in the box until it will be at level of the wall.

