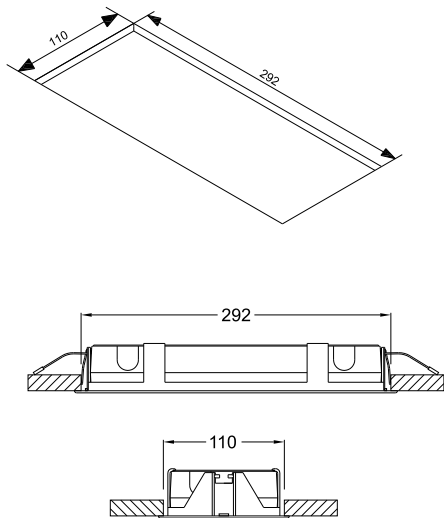


INSTALACIÓN ESERA EN FALSO TECHO. FLUSH MOUNTING ON CEILING. INSTALLATION SUR FAUX PLAFOND. ESERA-ARO. AES10000

Dimensiones del alojamiento en mm. (Utilizar la hoja de instrucciones como plantilla). (110 x 292 mm.)

Hole dimensions in mm. (Use the instruction sheet as a template). (110 x 292 mm.)

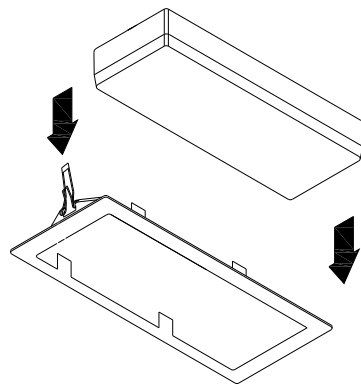
Dimensions de l'ouverture en mm. (Feuille d'instructions utilisé comme matrice). (110 x 292 mm.)



Conectar eléctricamente y ensamblar el zócalo.

Connect the wire to the main and assembly the frame.

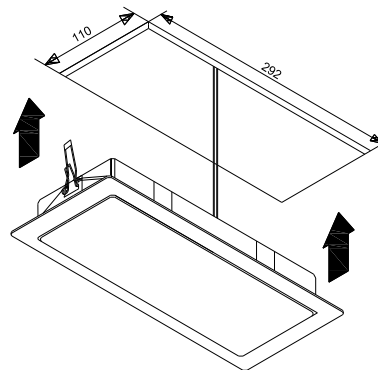
Connecter électriquement et joint.



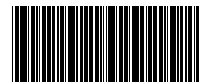
Sujetar los muelles en posición vertical e introducir la emergencia en el techo hasta que los muelles se abran y hagan tope.

Place the springs vertically and introduce the emergency on the ceiling until the springs are opened and the frame is in contact with the ceiling.

Maintenir les clips en position vertiale et introduire le bloc de sécurité dans le plafond jusqu'à ce que les clips s'ouvrent et que le bloc soit en contact avec le plafond.



AES10000



8427067771902



IVERLUX

Ventura Rodríguez, 42
50007-Zaragoza-España
www.iverlux.com