

FLE 1x18P (F2640213Z), FLE 1x36P (F2850213Z), FLE 1x58P (F4000213Z)
 FLE 1x18A (F2640013Z), FLE 1x36A (F2850013Z), FLE 1x58A (F4000013Z)
 FLE 1X36AA (F8000013Z)
 FLE 2x18P (F2640413Z), FLE 2x36P (F2850413Z), FLE 2x58P (F4000413Z)
 FLE 1x18A (F2640033Z) FLE 1x18B (F4500013Z) FLE 2x36PR3 (F2000433Z)
 FLE 2x58P (F8500433Z), FLE 2x18A (F6000313Z).

Aparato autónomo para alumbrado de emergencia combinada de tipo permanente con una lámpara alimentada a partir de la alimentación de alumbrado de emergencia. La lámpara (s) alimentada a partir de la red normal se puede encender y apagar mediante una conexión marcada como MAIN SUPPLY VOLTAGE

Combined and permanent emergency luminaire with one lamp fed from the emergency lighting supply. The lamp(s) fed from the normal lighting supply can be switched using the MAIN SUPPLY VOLTAGE input.

CARACTERÍSTICAS TÉCNICAS

- Alimentación: 220V-240V, 50-60 Hz.
- Protección: Clase I, IP66, IK07
- Baterías: Ni-Cd estancas alta temperatura. Tiempo de recarga: 24 horas.

Vida estimada de 4 años con una descarga mensual.

- Diodo indicador de carga.
- Puesta en reposo / encendido a distancia mediante telemando.
- Pulsador simulador fallo red.
- Autonomía: 1 hora (FLE 2x36PR3 – 3 horas)
- Normativa

Directiva de Baja Tensión: 2006/95/CEE.

Directiva CEM: 89/336/CEE y 93/68/CEE

UNE-EN60598-1: 2005 Luminarias - Requisitos Generales y ensayos.

UNE-EN60598-2-22:1999+ A1:2003+ Corr.2006: Luminarias para alumbrado de emergencia

TECHNICAL SPECIFICATIONS

- Supply voltage: 220V-240V; 50-60 Hz.
- Protection: Class I. IP66, IK07
- Batteries: High temperature, Water tighted, Ni-Cd. 24 hours recharge period. 4 year life (one discharge per moth)
- Battery charge indicator: led diode.

• Rest mode / restart: Remote control by teleswitch.

• Main Power failure test button.

• Autonomy: 1 hour (FLE 2x36PR3 – 3 hours)

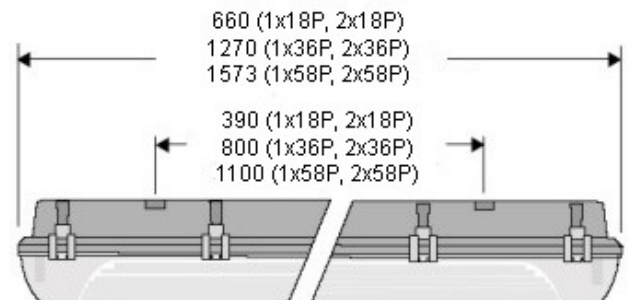
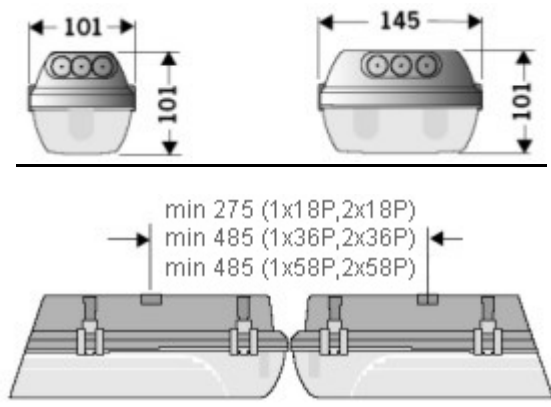
• Normative

Low Voltage Directive: 2006/95/CEE.

EMC Directive: 89/336/CEE and 93/68/CEE

UNE-EN60598-1: 2005 Luminaires-specification for general requirements and test.

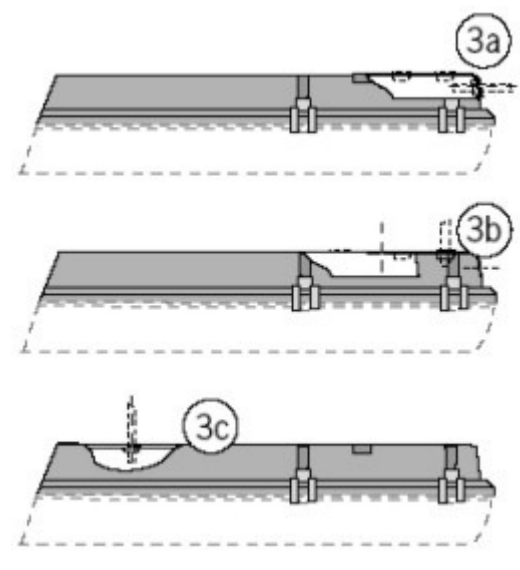
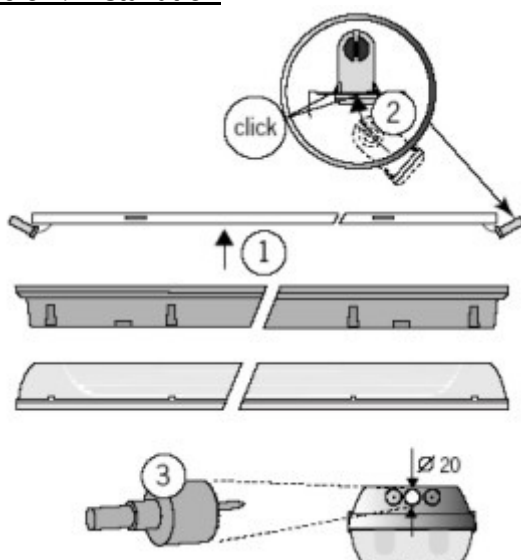
UNE-EN60598-2-22:1999+ A1:2003+ Corr.2006: Luminaires for emergency lighting.

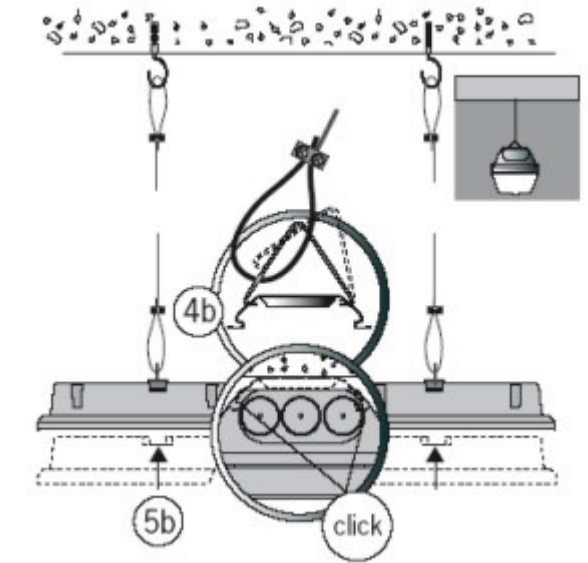
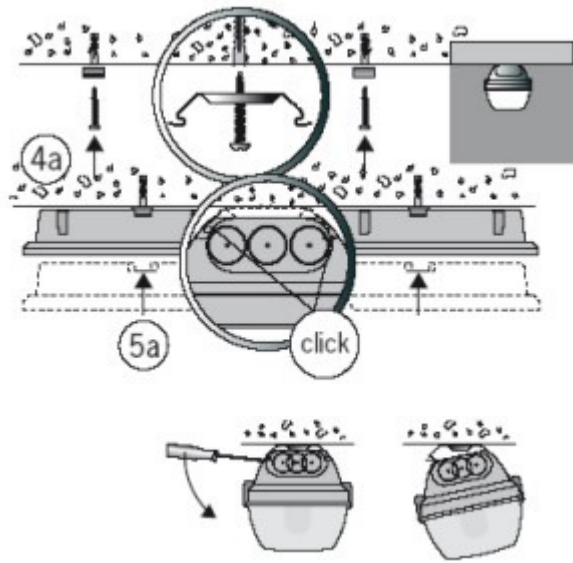
Dimensiones / Dimensions (mm.)

Peso máximo, Max. Weight

1x18P: 2,2 Kg. / 2x18P: 2,6 Kg.

1x36P: 2,9 Kg. / 2x36P: 4,1 Kg.

1x58P: 3,6 Kg. / 2x58P: 5,3 Kg.

Instalación / Installation




Conexión Eléctrica

La luminaria sólo debe ser instalada y puesta en servicio por un electricista

La luminaria es apta para cableado continuo, utilizando 5LV 2,5 mm montado previamente en la luminaria.

Los portatubos marcados con un punto verde corresponden al tubo en emergencia.

Electrical connection

The luminary must only be installed and put into operation by a qualified electrician.

Luminary is suitable for further wiring using only pre-assembled 5 LV 2,5 mm.

The tube holders marked with green dots correspond to emergency tube.

