

Luminaria autónoma para alumbrado de emergencia permanente con una lámpara alimentada a partir de la alimentación de alumbrado de emergencia. La lámpara (s) alimentada a partir de la red normal se puede encender y apagar mediante una conexión marcada como L1

Permanent emergency luminaire with one lamp fed from the emergency lighting supply. The lamp(s) fed from the normal lighting supply can be switched using the L1 input.

CARACTERÍSTICAS TÉCNICAS

- Alimentación: 220V-240V, 50-60 Hz.
- Protección: Clase I, IP66, IK07
- Baterías: Ni-Cd estancas alta temperatura. Tiempo de recarga: 24 horas.
- Vida estimada de 4 años con una descarga mensual.
- Diodo indicador de carga.
- Puesta en reposo / encendido a distancia mediante telemando.
- Pulsador simulador fallo red.
- Autonomía: 1 hora
- Normativa

Directiva de Baja Tensión: 2006/95/CEE.

Directiva CEM: 89/336/CEE y 93/68/CEE

UNE-EN60598-1: Luminarias - Requisitos Generales y ensayos.

UNE-EN60598-2-22: Luminarias para alumbrado de emergencia

TECHNICAL SPECIFICATIONS

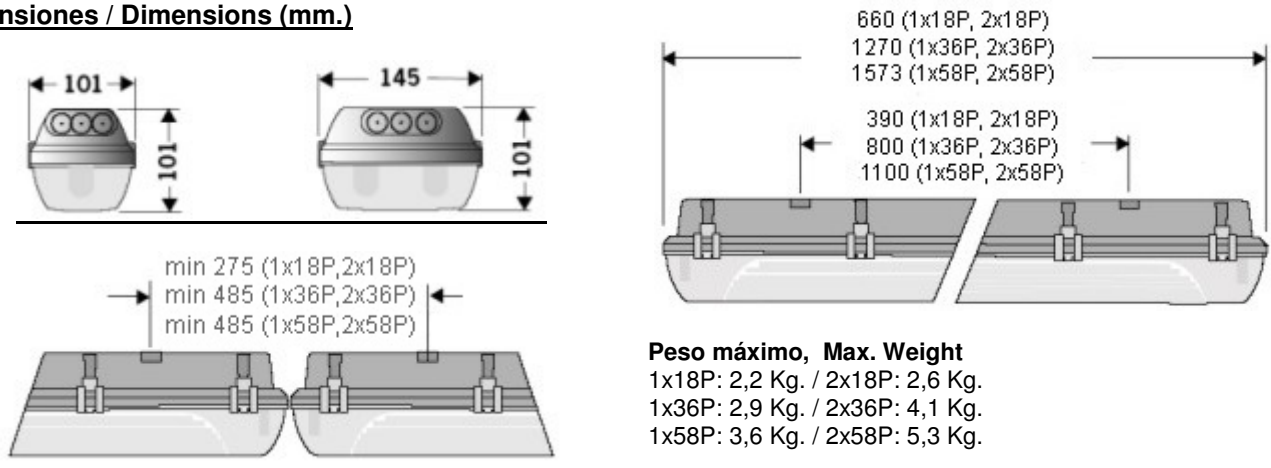
- Supply voltage: 220V-240V; 50-60 Hz.
- Protection: Class I. IP66, IK07
- Batteries: High temperature, Watertight, Ni-Cd. 24 hours recharge period. 4 year life (one discharge per moth)
- Battery charge indicator: led diode.
- Rest mode / restart: Remote control by teleswitch.
- Main Power failure test button.
- Autonomy: 1 hour
- Normative

Low Voltage Directive: 2006/95/CEE.

EMC Directive: 89/336/CEE and 93/68/CEE

UNE-EN60598-1: Luminaires-specification for general requirements and test.

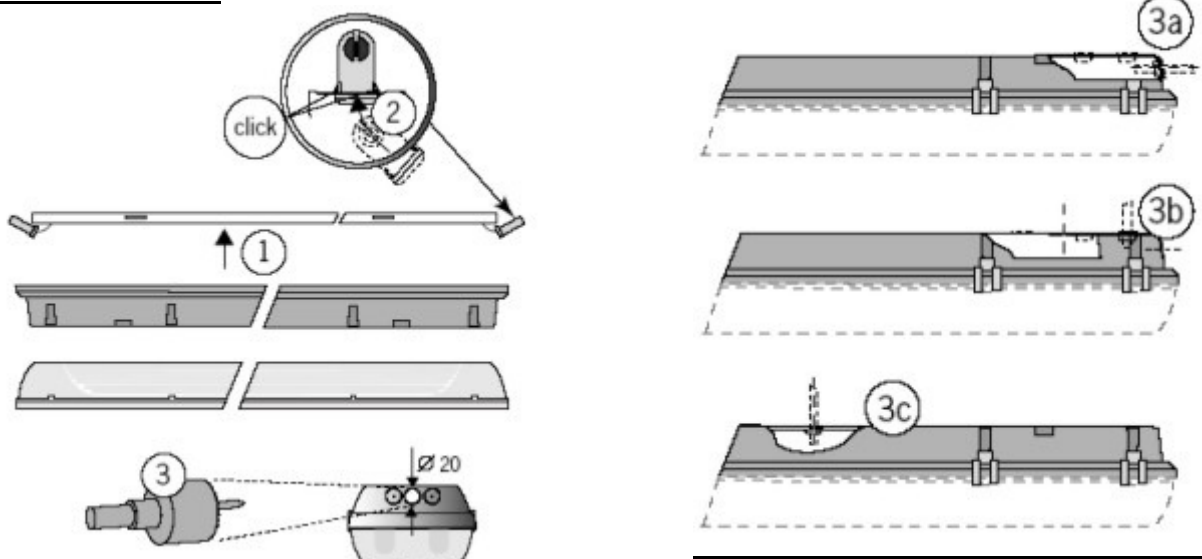
UNE-EN60598-2-22: Luminaires for emergency lighting.

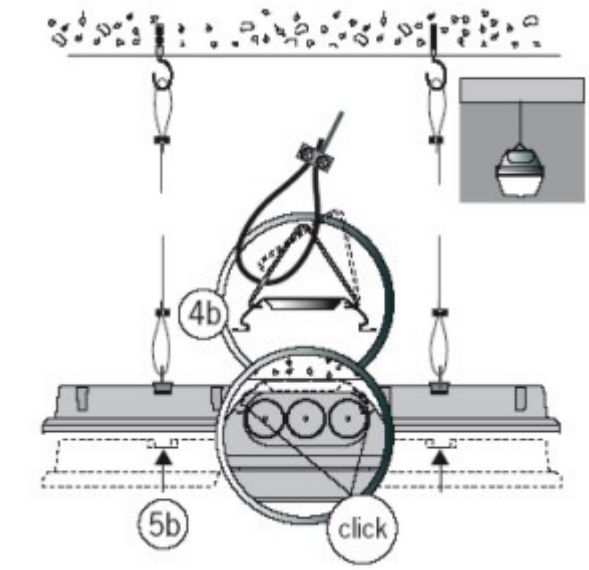
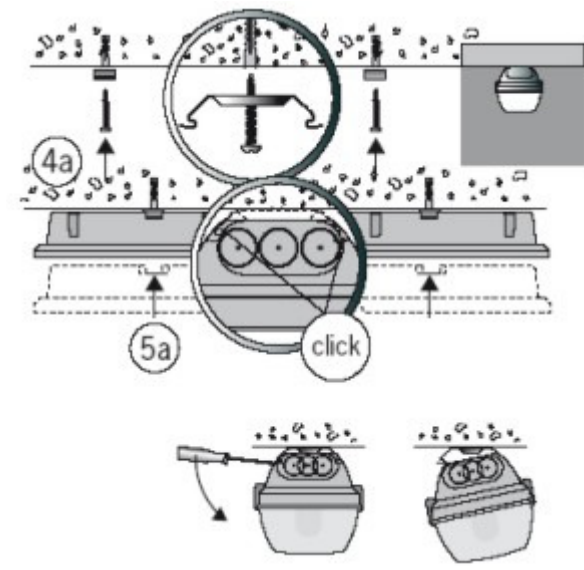
Dimensiones / Dimensions (mm.)

Peso máximo, Max. Weight

1x18P: 2,2 Kg. / 2x18P: 2,6 Kg.

1x36P: 2,9 Kg. / 2x36P: 4,1 Kg.

1x58P: 3,6 Kg. / 2x58P: 5,3 Kg.

Instalación / Installation



Conexión Eléctrica

La luminaria sólo debe ser instalada y puesta en servicio por un electricista

La luminaria es apta para cableado continuo, utilizando 5LV 2,5 mm montado previamente en la luminaria.

Los portatubos marcados con un punto verde corresponden al tubo en emergencia.

Colocar sólo tubo LED con alimentación por un extremo.

Verificar posición de colocación según etiqueta.

Electrical connection

The luminary must only be installed and put into operation by a qualified electrician.

Luminary is suitable for further wiring using only pre-assembled 5 LV 2,5 mm.

The tube holders marked with green dots correspond to emergency tube.

Place only LED tube with supply at one end. Check placement position according to the label.

