



FOCOS LED / LED SPOTLIGHTS

(PL1K01015 – PL2K01015 – PL3K01015 – PL1K01035)

ESPECIFICACIONES TÉCNICAS

- Alimentación: 220V-240V 50-60Hz (110V-125V 50-60Hz. bajo demanda).
- Baterías: Ni-Cd estancas alta temperatura.
- Las baterías deben cargarse durante 24 horas.
- Indicador de carga de batería.
- Reposo / encendido a distancia mediante telemando.

Conexión. Manipular el equipo sin conexión a red.

Red: 2x1.5mm².

Telemando: 2x1.5mm².

Mantenimiento

Sustituir las baterías cuando la autonomía sea inferior a la nominal.

TECHNICAL SPECIFICATIONS

- *Supply voltage: 220V-240V; 50-60 Hz. (110V-125V; 50-60Hz. on request).*
- *Batteries: high temperature, watertight, Ni-Cd.*
- *The batteries have a 24 hours recharge period.*
- *Battery charge indicator.*
- *Rest mode / restart: Remote control by teleswitch.*

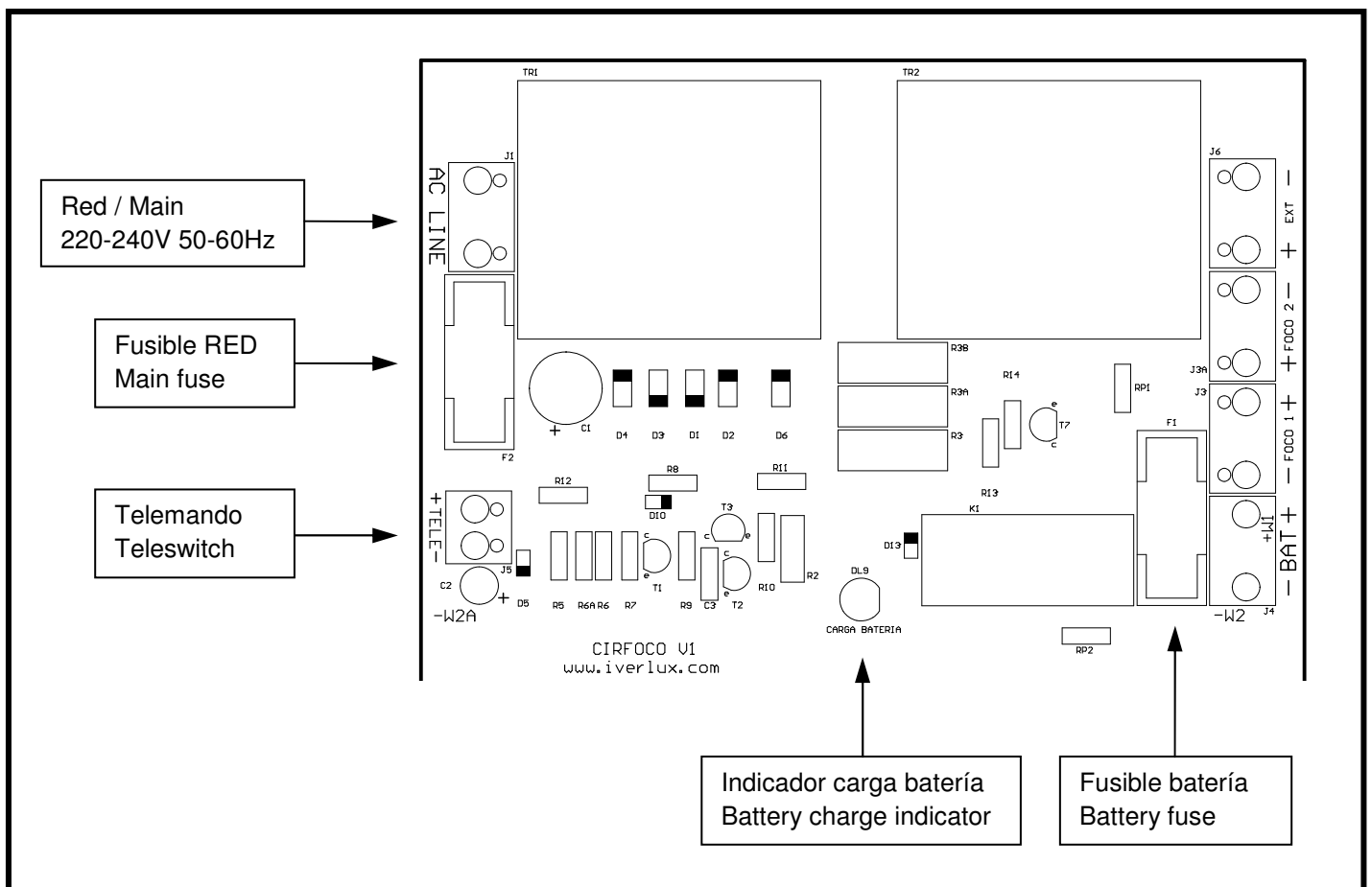
Wiring. Handle the unit with electric power not present.

Main: 2x1.5mm².

Teleswitch: 2x1.5mm².

Maintenance

The batteries must be replaced when the autonomy is below the rated one.

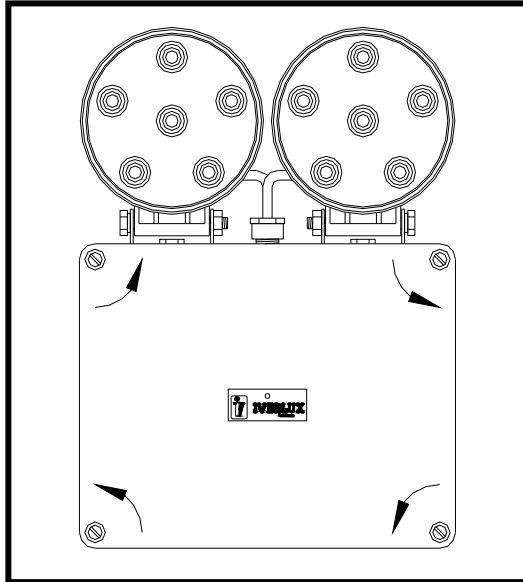




FOCOS LED / LED SPOTLIGHTS

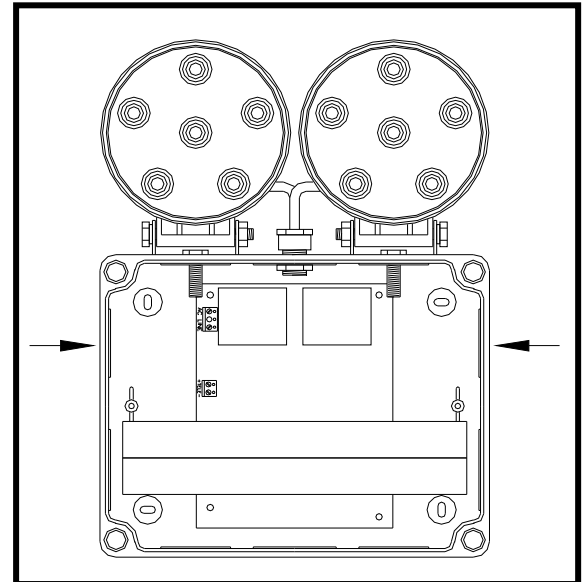
(PL1K01015 – PL2K01015 – PL3K01015 – PL1K01035)

INSTRUCCIONES DE MONTAJE / MOUNTING INSTRUCTIONS



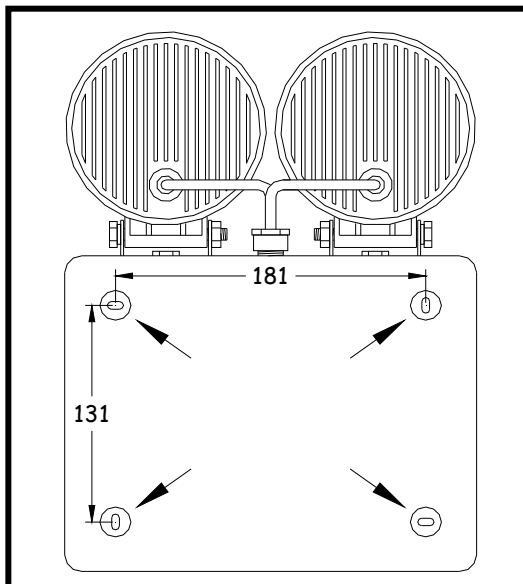
1. Abrir la tapa girando los tornillos en el sentido contrario a las agujas del reloj.

Open the lid by turning the screws counterclockwise.



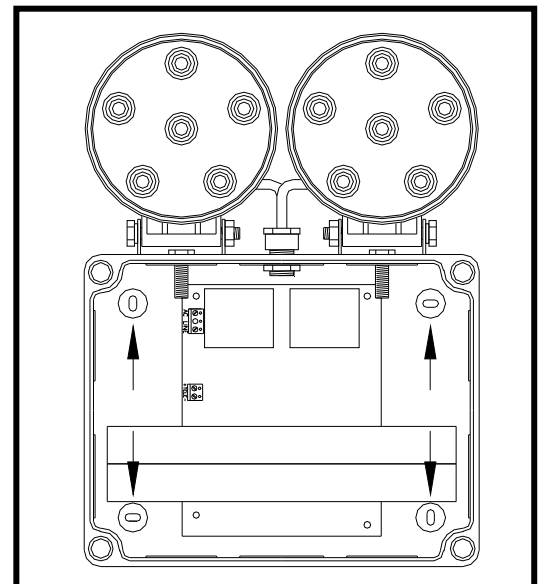
2. Realizar un taladro de Ø15mm en un lateral de la caja y colocar el prensaestopas que se adjunta en el interior del foco.

Drill a Ø15mm hole in one side of the box and place the gland included inside the spotlight.



3. Perforar los agujeros premarcados en la base de la caja. Marcar en la pared los puntos de sujeción. Fijar el foco en la pared.

Drill four holes in the bottom of the box. Mark the fixing points on the wall. Fix the spotlight on the wall.



4. Colocar los tapones de estanqueidad suministrados en los cuatro puntos indicados en el dibujo. Introducir la manguera por el prensaestopas instalado y conectar los cables de red y telemando.

Place the four watertight caps included inside the spotlight. Insert the main and teleswitch cables through the installed gland and connect them.