



PB Alta Potencia / High Power

CARACTERÍSTICAS TÉCNICAS

- Alimentación:
220V-240V; 50-60 Hz. (110V-125V; 50-60Hz. bajo demanda)
- Baterías: Plomo estancas.
- Las baterías deben cargarse durante 24 horas.
- Diodos indicadores: de carga, red presente, carga completa y continuidad en lámparas.
- Puesta en reposo / encendido a distancia mediante telemando.

Conexión. Sin red presente.

Red: Utilizar la ficha en el interior del aparato (3x 2.5mm²).

Telemando: Utilizar los conectores faston en la placa.

Mantenimiento

Sustituir las baterías cuando la autonomía sea inferior a la nominal.

TECHNICAL SPECIFICATIONS

- *Supply voltage:*
220V-240V; 50-60 Hz. (110V-125V; 50-60Hz. on request)
- *Batteries: High temperature, sealed lead acid.*
- *The batteries have 24 hours recharge period.*
- *Indicators led diodes: battery charge, mains present, full charge and lamp continuity.*
- *Rest mode / restart: Remote control by teleswitch.*

Wiring. Electric Power is not present.

Main Power: Use the electric clamp inside the unit

Teleswitch: Use the male faston in the circuit board.

Maintenance

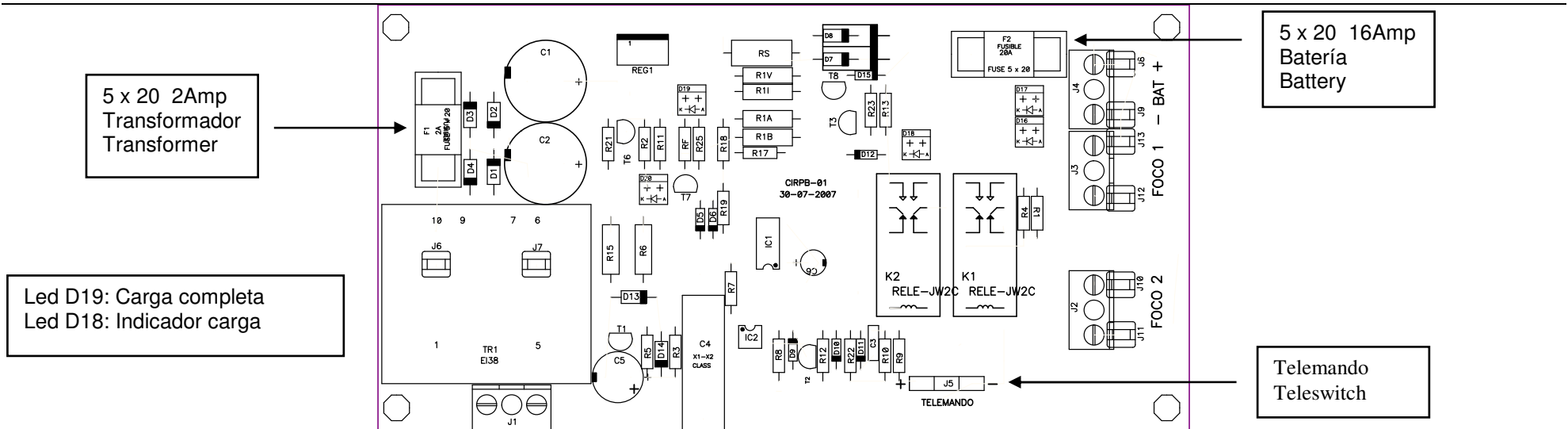
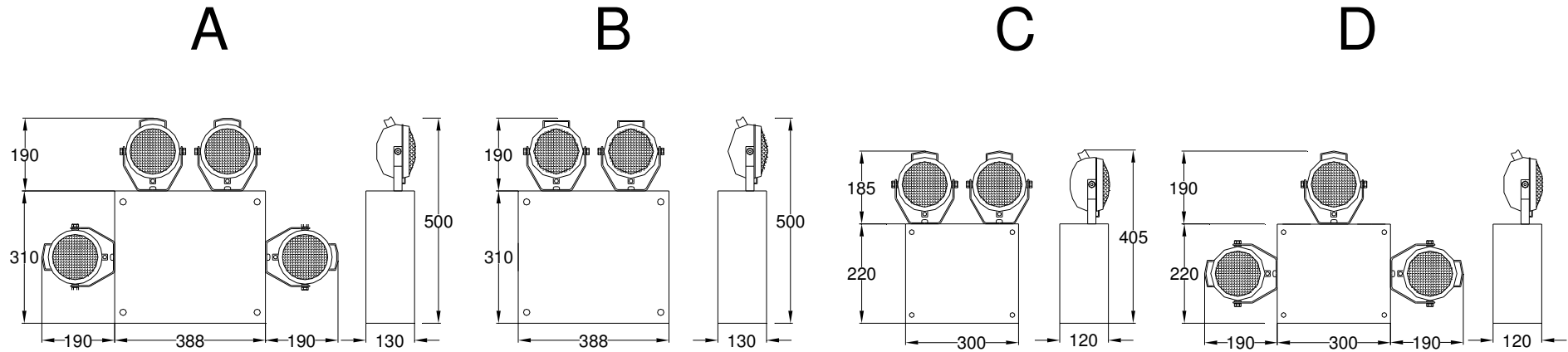
The batteries must be replaced when the autonomy is below the rated one.

	<i>Ref.</i>	<i>Lamp. BIPIN</i>	<i>Aut.</i>	<i>Kg.</i>	<i>Dim.</i>
PB-3800	P3K81012	4 x 12V 50W	1	19,65	A
PB-1900	P1K91011	2 x 12V 50W	1	13,15	C
PB-1400	P1K41012	4 x 12V 20W	1	11,50	A
PB-1300	P1K31011	2 x 12V 35W	1	10,50	C
PB-2800	P2K81011	3 x 12V 55W	1	13.30	D
PB-700	P7001011	2 x 12V 20W	1	7,85	C
PB-700-3	P7001031	2 x 12V 20W	3	10,50	C

ALUMBRADO DE EMERGENCIA – EMERGENCY LIGHTING

www. iverlux.com

Iverlux se reserva el derecho a realizar cambios sin previo aviso / Iverlux reserve the right to alter specifications without prior notice



ALUMBRADO DE EMERGENCIA – EMERGENCY LIGHTING

www. iverlux.com

Iverlux se reserva el derecho a realizar cambios sin previo aviso / Iverlux reserve the right to alter specifications without prior notice