

FICHA DE IDENTIDAD

ARA LED



Cumple con los requerimientos esenciales de las directivas de marcado CE y las cláusulas relevantes de la normativa aplicable:

- **2014/30/UE. Directiva sobre compatibilidad electromagnética.**
 - UNE-EN 55015:2013. Límites y métodos de medida de las características relativas a la perturbación radioeléctrica de los equipos de iluminación y similares.
 - UNE EN 61000-3-2:2014. Compatibilidad electromagnética (CEM) – Límites para las emisiones de corriente armónica.
 - UNE-EN 61547:2011. Equipos para alumbrado de uso general - Requisitos relativos a la inmunidad CEM.
- **2014/35/UE. Directiva de Baja Tensión.**
 - UNE-EN 60598-1:2015. Luminarias. Requisitos Generales y ensayos.
 - UNE-EN 60598-2-22:2015. Luminarias. Requisitos particulares. Luminarias para alumbrado de emergencia.

Características técnicas:

Tipo de alumbrado: Luminaria autónoma no permanente, para empotrar en falso techo o pared, con posibilidad de puesta en reposo a distancia (telemando). Apta para superficies normalmente inflamables (Clase F).

Tensión: 220-240V / 50-60Hz. - **Factor de potencia (cosΦ):** 0,13

Tiempo de recarga: 24 Horas.

Lámpara: LED.

Temperatura de color: 5300 – 6500K

Baterías: níquel-cadmio, selladas de alta temperatura, con una vida garantizada de 4 años en una operación normal (1 descarga mensual).

Clase eléctrica de aislamiento: Clase II

Grado de protección ante choques mecánicos, IK (EN 50102): IK03

Grado de protección frente entrada de sólidos y líquidos, IP (EN60529): IP20 parte oculta, IP22 parte vista.

Protecciones eléctricas: Fusibles batería y red.

Indicadores de usuario: LED verde alta luminosidad. Carga correcta.

Plástico de la envolvente:

Base: ABS V0 Blanco

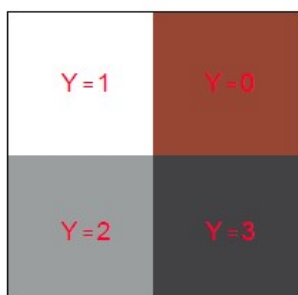
Difusor y reflector: Policarbonato 850°C

**Alumbrado de Emergencia
Emergency Lighting**

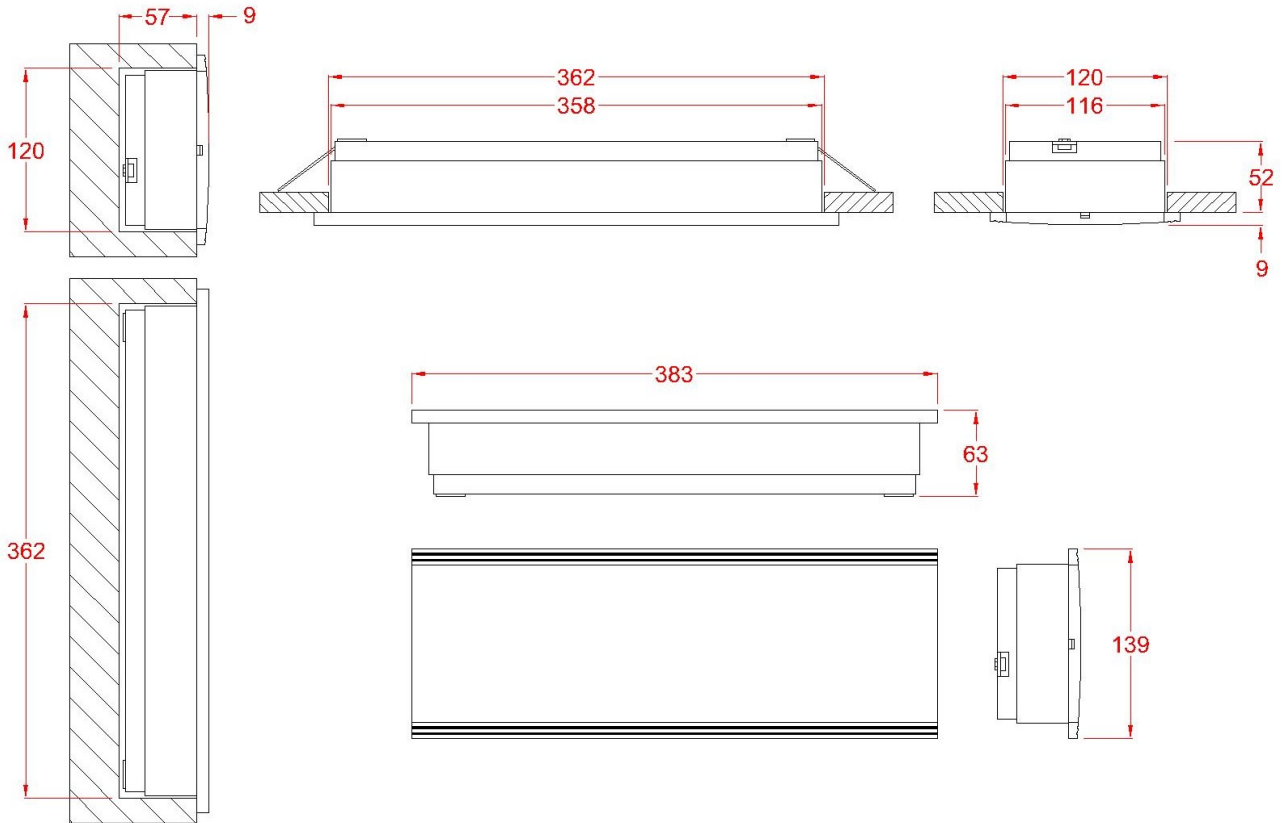
Modelos:

NOMBRE	REFERENCIA	FLUJO LUMINOSO	AUTONOMÍA (horas)	POTENCIA RED	PESO
ARA 60L LED	N0600010YL**	80Lm	1	1,4W	789g.
ARA 100L LED	N1000010YL**	110Lm	1	1,4W	789g.
ARA 150L LED	N1500010YL**	160Lm	1	1,4W	811g.
ARA 200L LED	N2000010YL**	220Lm	1	1,4W	833g.
ARA 300L LED	N3000010YL**	280Lm	1	1,4W	855g.
ARA 400L LED	N4000010YL**	380Lm	1	1,4W	877g.
ARA 500L LED	N5000010YL**	500Lm	1	2,5W	995g.
ARA 600L LED	N6000010YL**	590Lm	1	2,5W	1045g.
ARA 60L2 LED	N0600020YL**	60Lm	2	1,4W	789g.
ARA 100L2 LED	N1000020YL**	110Lm	2	1,4W	811g.
ARA 150L2 LED	N1500020YL**	160Lm	2	1,4W	833g.
ARA 200L2 LED	N2000020YL**	210Lm	2	1,4W	855g.
ARA 300L2 LED	N3000020YL**	280Lm	2	2,5W	945g.
ARA 400L2 LED	N4000020YL**	360Lm	2	2,5W	995g.
ARA 60L3 LED	N0600030YL**	60Lm	3	1,4W	789g.
ARA 100L3 LED	N1000030YL**	120Lm	3	1,4W	833g.
ARA 150L3 LED	N1500030YL**	150Lm	3	1,4W	855g.
ARA 200L3 LED	N2000030YL**	190Lm	3	1,4W	877g.
ARA 300L3 LED	N3000030YL**	290Lm	3	2,5W	1045g.

** Y = 0, 1, 2, 3: dependiendo del acabado decorativo



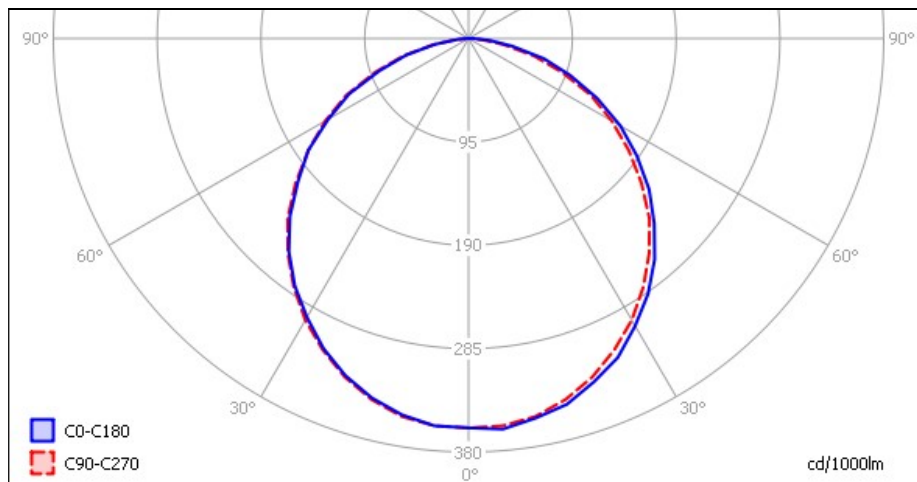
Dimensiones externas:



Recorte en techo: 362 x 120mm

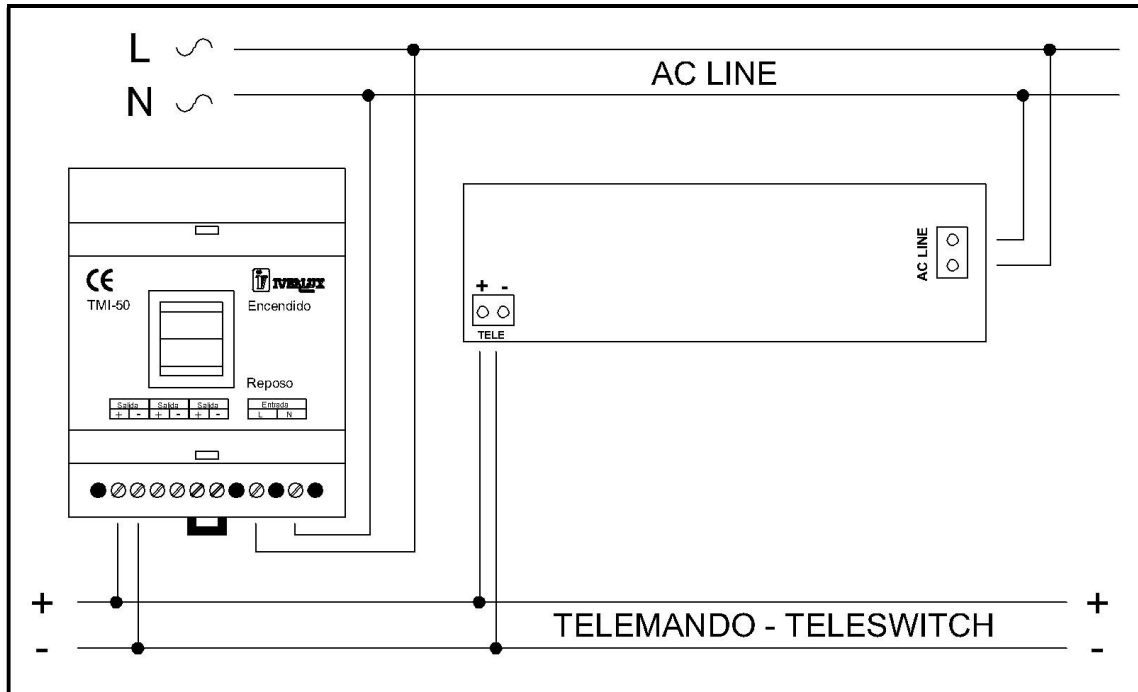
Agujero en pared: 362 x 120 x 57mm

Distribución fotométrica:



Alumbrado de Emergencia
Emergency Lighting

Esquema de conexión:



Iverlux trabaja continuamente para mejorar sus productos. Ante cualquier duda consulte al departamento Técnico de Iverlux.
tecnico@iverlux.com