

FICHA DE IDENTIDAD

ARA PER LED



Cumple con los requerimientos esenciales de las directivas de marcado CE y las cláusulas relevantes de la normativa aplicable:

- **2014/30/UE. Directiva sobre compatibilidad electromagnética.**
 - UNE-EN 55015:2013. Límites y métodos de medida de las características relativas a la perturbación radioeléctrica de los equipos de iluminación y similares.
 - UNE EN 61000-3-2:2014. Compatibilidad electromagnética (CEM) – Límites para las emisiones de corriente armónica.
 - UNE-EN 61547:2011. Equipos para alumbrado de uso general - Requisitos relativos a la inmunidad CEM.
- **2014/35/UE. Directiva de Baja Tensión.**
 - UNE-EN 60598-1:2015. Luminarias. Requisitos Generales y ensayos.
 - UNE-EN 60598-2-22:2015. Luminarias. Requisitos particulares. Luminarias para alumbrado de emergencia.

Características técnicas:

Tipo de alumbrado: Luminaria autónoma permanente, para empotrar en falso techo o pared, con posibilidad de puesta en reposo a distancia (telemando). Apta para superficies normalmente inflamables (Clase F).

Tensión: 220-240V / 50-60Hz. - **Factor de potencia (cosΦ):** 0,21

Tiempo de recarga: 24 Horas.

Lámpara: LED.

Temperatura de color: 5300 – 6500K

Baterías: níquel-cadmio, selladas de alta temperatura, con una vida garantizada de 4 años en una operación normal (1 descarga mensual).

Clase eléctrica de aislamiento: Clase II

Grado de protección ante choques mecánicos, IK (EN 50102): IK03

Grado de protección frente entrada de sólidos y líquidos, IP (EN60529): IP20 parte oculta, IP22 parte vista.

Protecciones eléctricas: Fusibles batería y red.

Indicadores de usuario: LED verde alta luminosidad. Carga correcta.

Plástico de la envolvente:

Base: ABS V0 Blanco

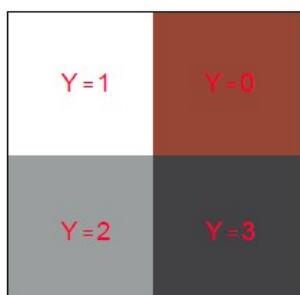
Difusor y reflector: Policarbonato 850°C

**Alumbrado de Emergencia
Emergency Lighting**

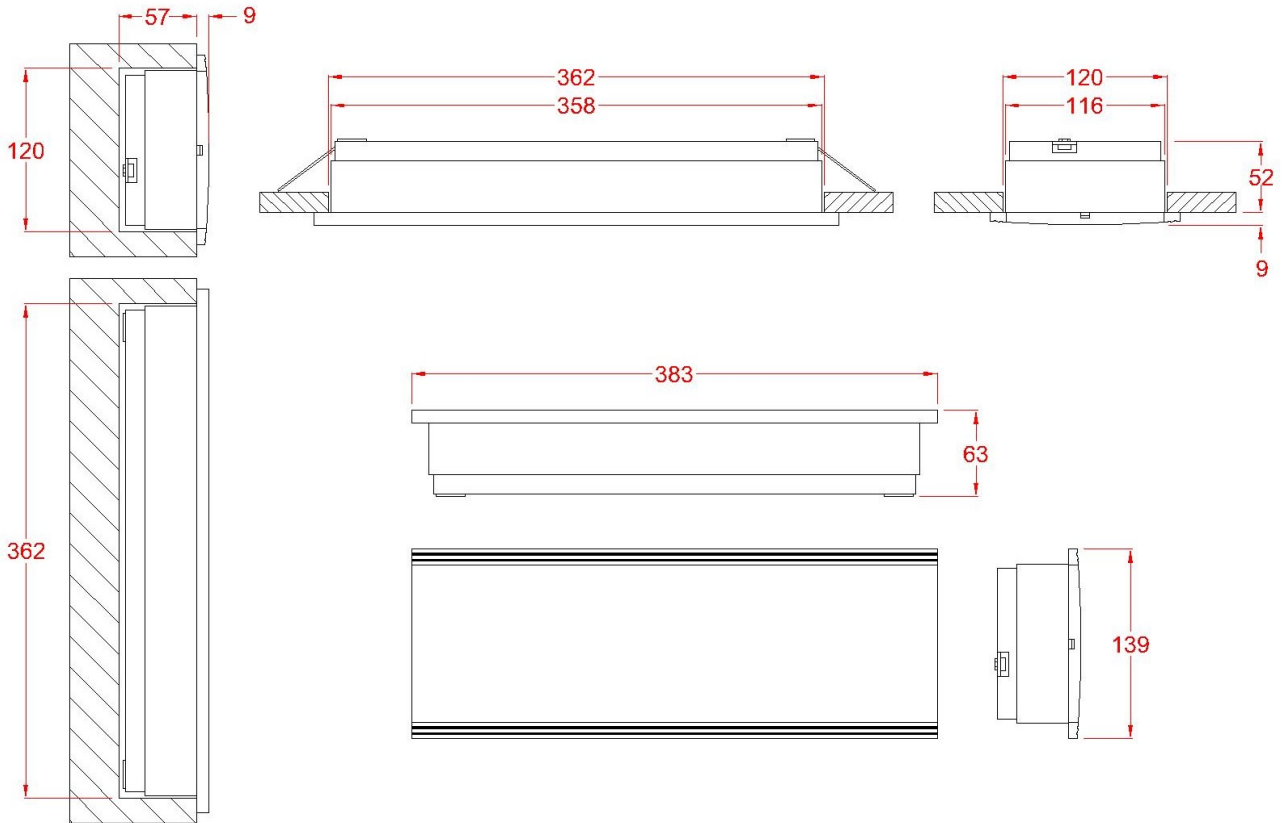
Modelos:

NOMBRE	REFERENCIA	FLUJO LUMINOSO Emerg. / Señal.	AUTONOMÍA (horas)	POTENCIA RED	PESO
ARA 60L PER LED	N0600210YL**	80 / 130Lm	1	4,3W	842g.
ARA 100L PER LED	N1000210YL**	110 / 130Lm	1	4,3W	842g.
ARA 150L PER LED	N1500210YL**	160 / 130Lm	1	4,3W	842g.
ARA 200L PER LED	N2000210YL**	220 / 250Lm	1	5,5W	864g.
ARA 300L PER LED	N3000210YL**	280 / 250Lm	1	5,5W	886g.
ARA 400L PER LED	N4000210YL**	380 / 380Lm	1	6,9W	908g.
ARA 60L2 PER LED	N0600220YL**	60 / 130Lm	2	4,3W	842g.
ARA 100L2 PER LED	N1000220YL**	110 / 130Lm	2	4,3W	842g.
ARA 150L2 PER LED	N1500220YL**	160 / 130Lm	2	4,3W	864g.
ARA 200L2 PER LED	N2000220YL**	210 / 250Lm	2	5,5W	886g.
ARA 60L3 PER LED	N0600230YL**	60 / 130Lm	3	4,3W	842g.
ARA 100L3 PER LED	N1000230YL**	120 / 130Lm	3	4,3W	864g.
ARA 150L3 PER LED	N1500230YL**	150 / 130Lm	3	4,3W	886g.
ARA 200L3 PER LED	N2000230YL**	190 / 250Lm	3	5,5W	908g.

** Y = 0, 1, 2, 3: dependiendo del acabado decorativo



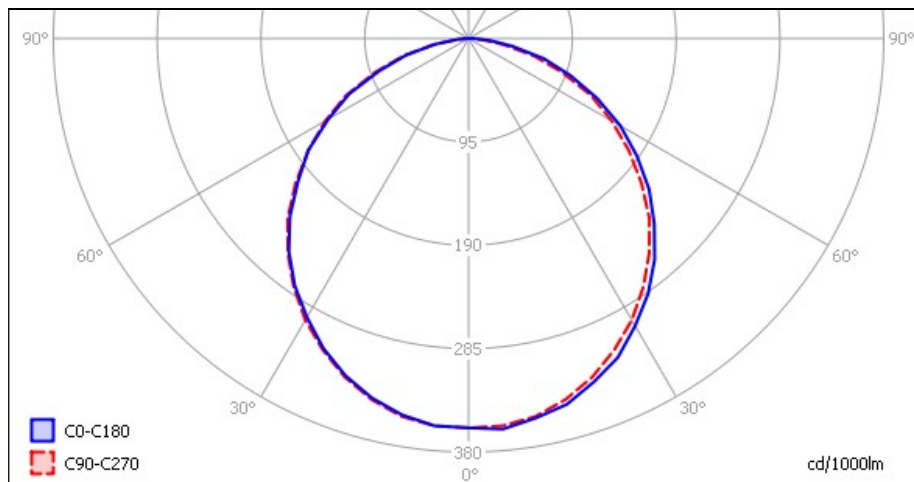
Dimensiones externas:



Recorte en techo: 362 x 120mm

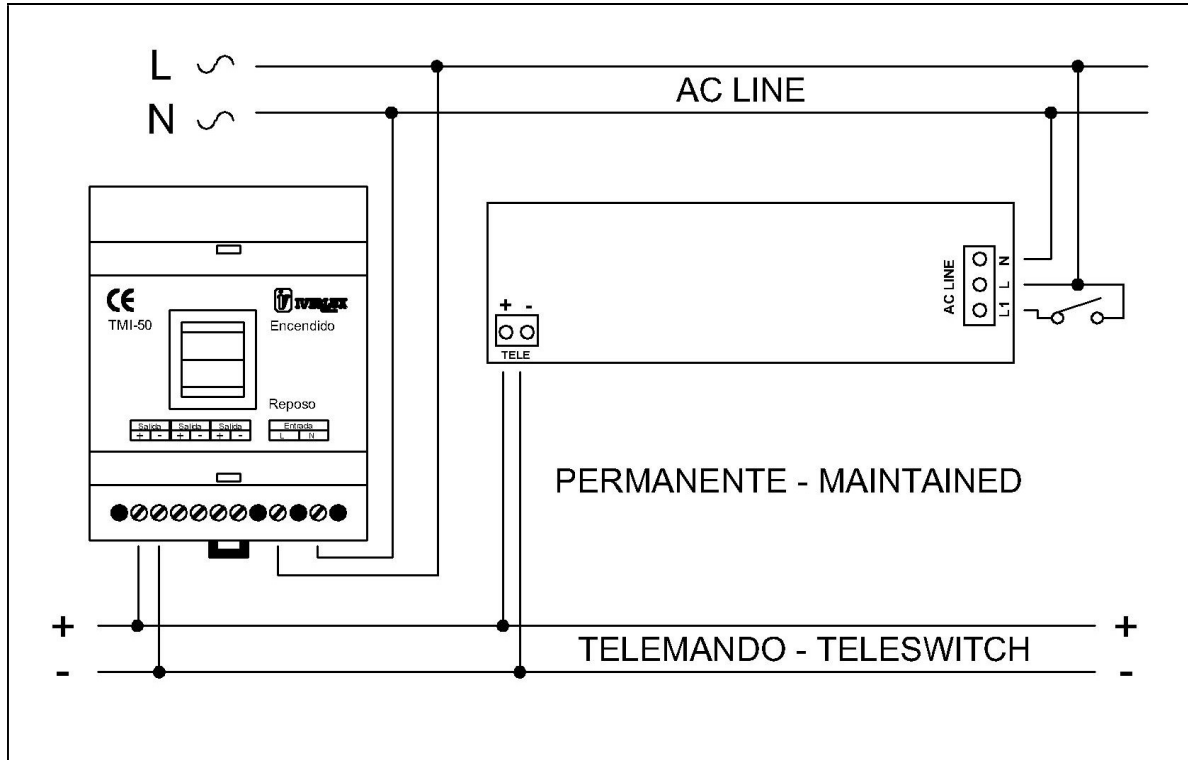
Agujero en pared: 362 x 120 x 57mm

Distribución fotométrica:



Alumbrado de Emergencia
Emergency Lighting

Esquema de conexión:



Iverlux trabaja continuamente para mejorar sus productos. Ante cualquier duda consulte al departamento Técnico de Iverlux.
tecnico@iverlux.com