

FICHA DE IDENTIDAD

ESERA LED ATS



Cumple con los requerimientos esenciales de las directivas de marcado CE y las cláusulas relevantes de la normativa aplicable:

- **2014/30/UE. Directiva sobre compatibilidad electromagnética.**
 - UNE-EN 55015:2013. Límites y métodos de medida de las características relativas a la perturbación radioeléctrica de los equipos de iluminación y similares.
 - UNE EN 61000-3-2:2014. Compatibilidad electromagnética (CEM) – Límites para las emisiones de corriente armónica.
 - UNE-EN 61547:2011. Equipos para alumbrado de uso general - Requisitos relativos a la inmunidad CEM.
- **2014/35/UE. Directiva de Baja Tensión.**
 - UNE-EN 60598-1:2015. Luminarias. Requisitos Generales y ensayos.
 - UNE-EN 60598-2-22:2015. Luminarias. Requisitos particulares. Luminarias para alumbrado de emergencia.
- UNE-EN 62034:2012. Sistema de ensayo automático para alumbrado de evacuación de emergencia alimentado por batería.

Características técnicas:

Tipo de alumbrado: Luminaria autónoma no permanente, con sistema AUTOTEST y posibilidad de puesta en reposo a distancia (telemando). Es apta para montaje en superficies normalmente inflamables (Clase F).

Sistema AUTOTEST de ensayos automáticos periódicos para comprobar el correcto funcionamiento de la luminaria.

Tensión: 220-240V / 50-60Hz. - **Factor de potencia (cosΦ):** 0,87

Tiempo de recarga: 24 Horas.

Lámpara: LED. 5300 – 6500K.

Baterías: níquel-cadmio, selladas de alta temperatura, con una vida garantizada de 4 años en una operación normal (1 descarga mensual).

Clase eléctrica de aislamiento: Clase II

Grado de protección ante choques mecánicos, IK (EN 50102): IK04

Grado de protección frente entrada de sólidos y líquidos, IP (EN60529): IP44

Protecciones eléctricas: Fusible batería.

Indicadores de usuario: LED bicolor verde/rojo (carga correcta / error). Pulsador para interacción con el usuario.

Plástico de la envolvente:

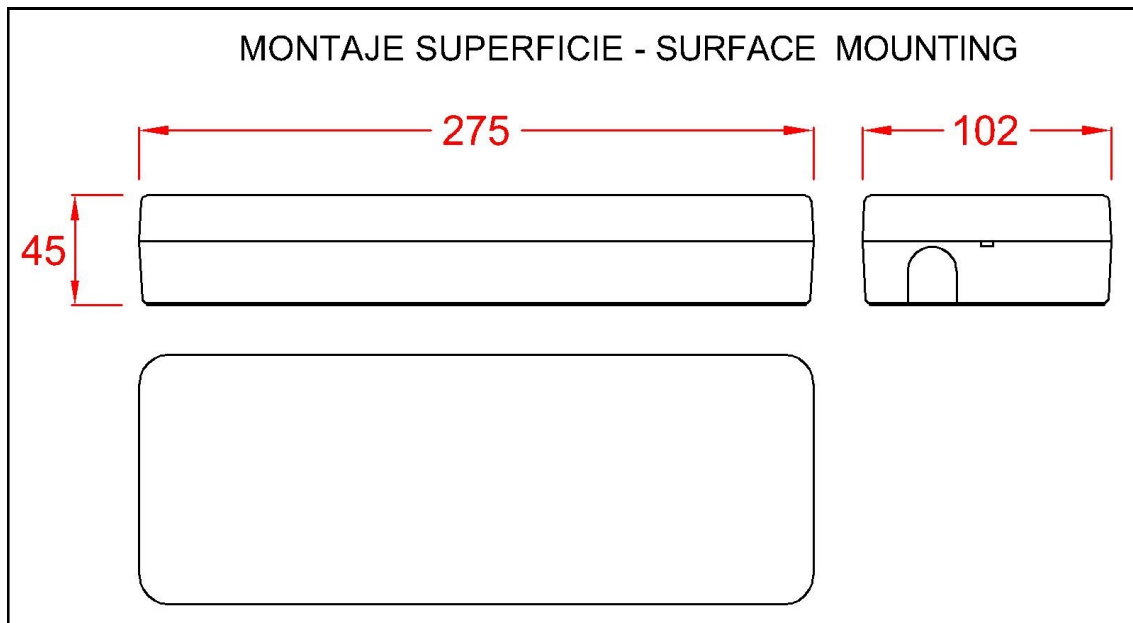
Base: ABS V0 Blanco

Difusor y reflector: Policarbonato 850°C

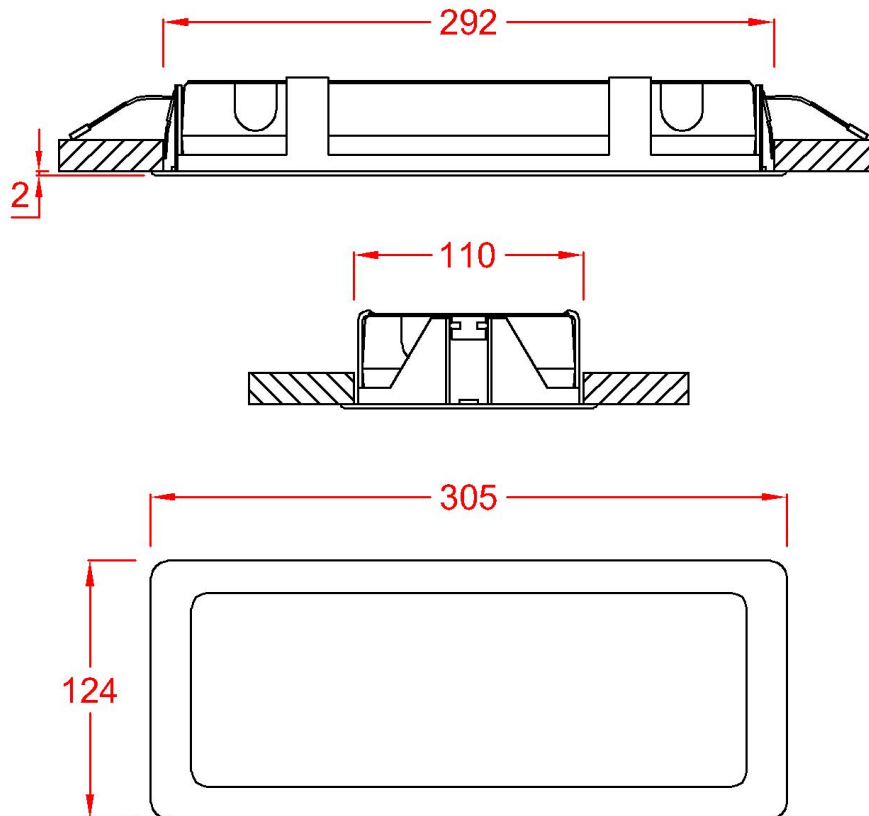
Modelos:

NOMBRE	REFERENCIA	FLUJO LUMINOSO	AUTONOMÍA (horas)	POTENCIA RED	PESO
ESERA 100L LED ATS	ES1000411L	110Lm	1	2,3W	547g.
ESERA 200L LED ATS	ES2000411L	190Lm	1	2,3W	569g.
ESERA 300L LED ATS	ES3000411L	320Lm	1	2,3W	613g.
ESERA 100L2 LED ATS	ES1000421L	100Lm	2	2,3W	547g.
ESERA 200L2 LED ATS	ES2000421L	210Lm	2	2,3W	613g.
ESERA 100L3 LED ATS	ES1000431L	100Lm	3	2,3W	569g.

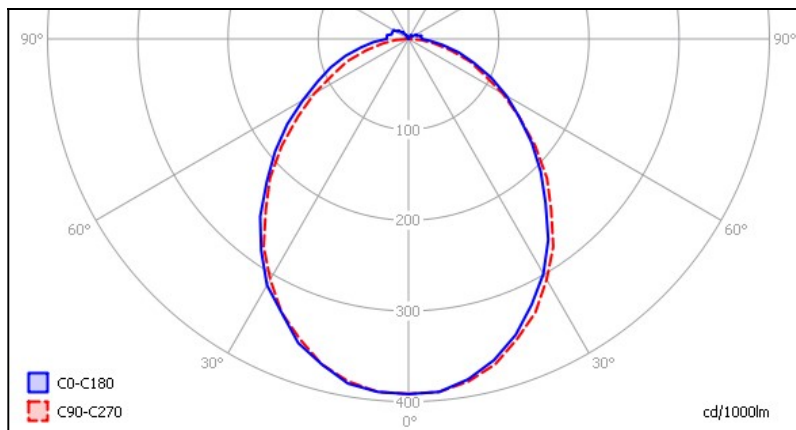
Dimensiones:



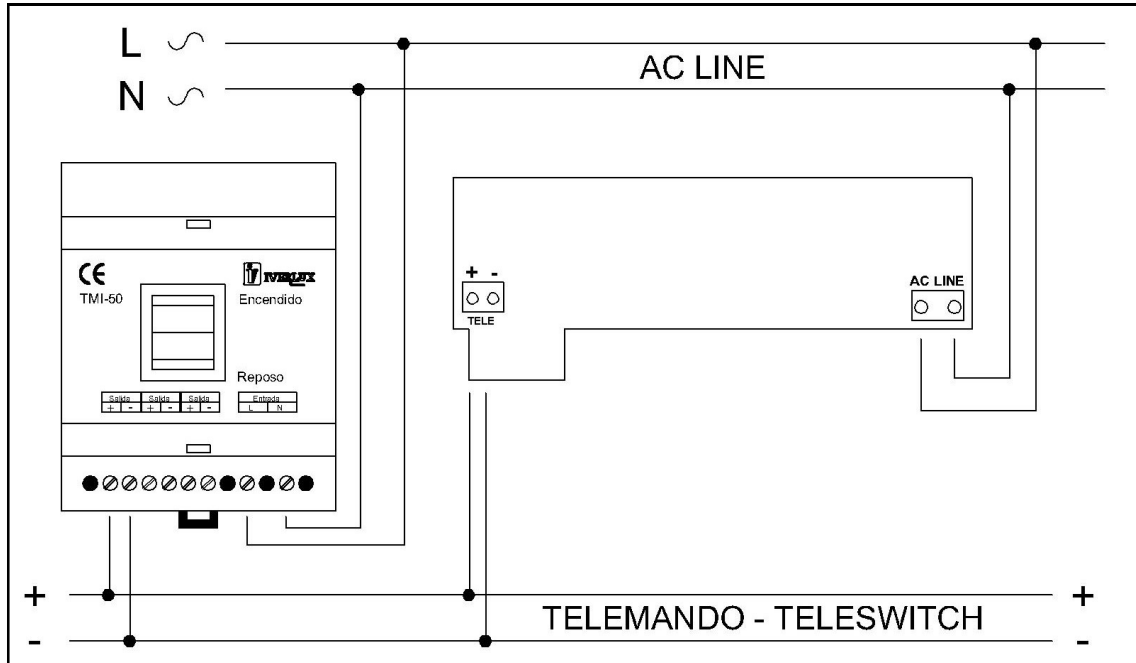
MONTAJE FALSO TECHO - RECESSED MOUNTING



Distribución fotométrica:



Esquema de conexión:



Accesorios



REF. AES10000

Marco para empotrar en falso techo
Double ceiling mounting frame



REF. AA200000

Reja de protección antivandálica
Anti-vandalism protection grid