

FICHA DE IDENTIDAD

ESERA LED



Cumple con los requerimientos esenciales de las directivas de marcado CE y las cláusulas relevantes de la normativa aplicable:

- **2014/30/UE. Directiva sobre compatibilidad electromagnética.**
 - UNE-EN 55015:2013. Límites y métodos de medida de las características relativas a la perturbación radioeléctrica de los equipos de iluminación y similares.
 - UNE EN 61000-3-2:2014. Compatibilidad electromagnética (CEM) – Límites para las emisiones de corriente armónica.
 - UNE-EN 61547:2011. Equipos para alumbrado de uso general - Requisitos relativos a la inmunidad CEM.
- **2014/35/UE. Directiva de Baja Tensión.**
 - UNE-EN 60598-1:2015. Luminarias. Requisitos Generales y ensayos.
 - UNE-EN 60598-2-22:2015. Luminarias. Requisitos particulares. Luminarias para alumbrado de emergencia.

Características técnicas:

Tipo de alumbrado: Luminaria autónoma no permanente, con posibilidad de puesta en reposo a distancia (telemando) y apta para montaje en superficies normalmente inflamables (Clase F).

Tensión: 220-240V / 50-60Hz. - **Factor de potencia (cosΦ):** 0,13

Tiempo de recarga: 24 Horas.

Lámpara: LED.

Temperatura de color: 5300 – 6500K

Baterías: níquel-cadmio, selladas de alta temperatura, con una vida garantizada de 4 años en una operación normal (1 descarga mensual).

Clase eléctrica de aislamiento: Clase II

Grado de protección ante choques mecánicos, IK (EN 50102): IK04

Grado de protección frente entrada de sólidos y líquidos, IP (EN60529): IP44

Protecciones eléctricas: Fusible batería.

Indicadores de usuario: LED verde alta luminosidad. Carga correcta.

Plástico de la envolvente:

Base: ABS V0 Blanco

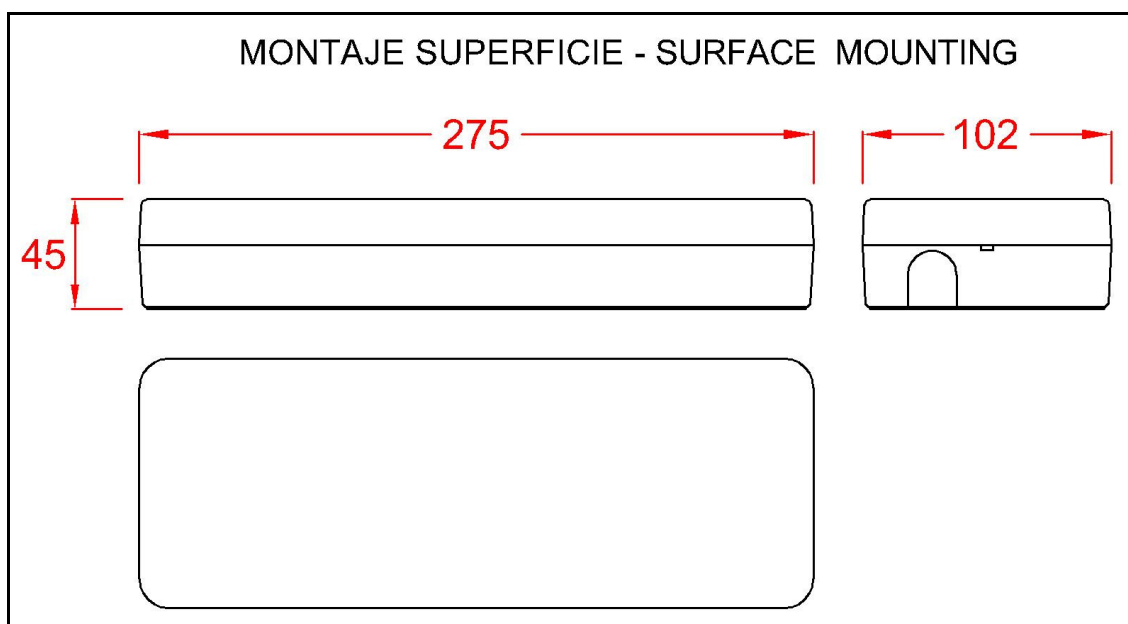
Difusor y reflector: Policarbonato 850°C

**Alumbrado de Emergencia
Emergency Lighting**

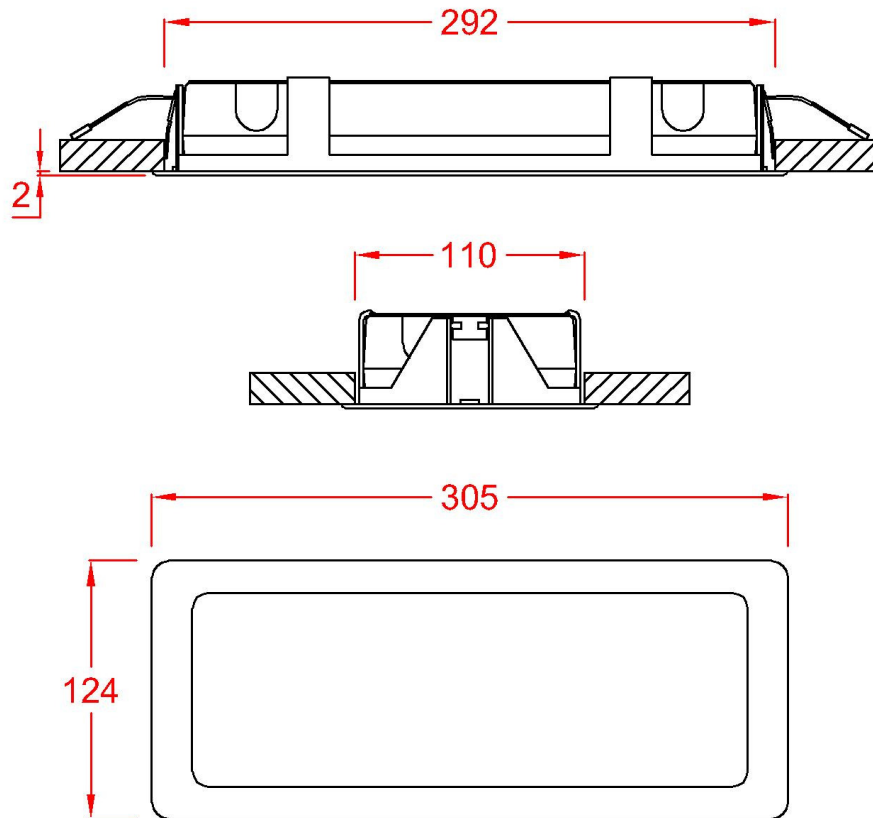
Modelos:

NOMBRE	REFERENCIA	FLUJO LUMINOSO	AUTONOMÍA (horas)	POTENCIA RED	PESO
ESERA 60L LED	ES0600011L	80Lm	1	1,4W	444g.
ESERA 100L LED	ES1000011L	110Lm	1	1,4W	444g.
ESERA 150L LED	ES1500011L	140Lm	1	1,4W	466g.
ESERA 200L LED	ES2000011L	190Lm	1	1,4W	488g.
ESERA 300L LED	ES3000011L	280Lm	1	1,4W	510g.
ESERA 400L LED	ES4000011L	430Lm	1	2,5W	650g.
ESERA 500L LED	ES5000011L	500Lm	1	2,5W	700g.
ESERA 60L2 LED	ES0600021L	60Lm	2	1,4W	444g.
ESERA 100L2 LED	ES1000021L	100Lm	2	1,4W	466g.
ESERA 150L2 LED	ES1500021L	140Lm	2	1,4W	488g.
ESERA 200L2 LED	ES2000021L	210Lm	2	1,4W	532g.
ESERA 300L2 LED	ES3000021L	310Lm	2	2,5W	650g.
ESERA 60L3 LED	ES0600031L	60Lm	3	1,4W	466g.
ESERA 100L3 LED	ES1000031L	100Lm	3	1,4W	488g.
ESERA 150L3 LED	ES1500031L	160Lm	3	1,4W	532g.
ESERA 200L3 LED	ES2000031L	230Lm	3	2,5W	650g.

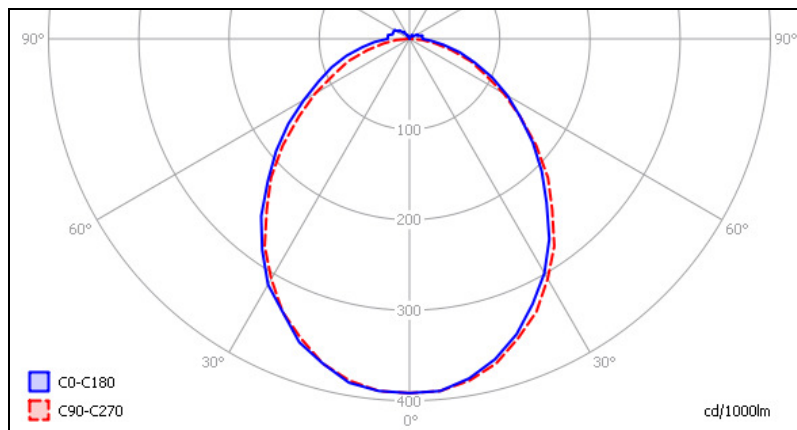
Dimensiones:



MONTAJE FALSO TECHO - RECESSED MOUNTING

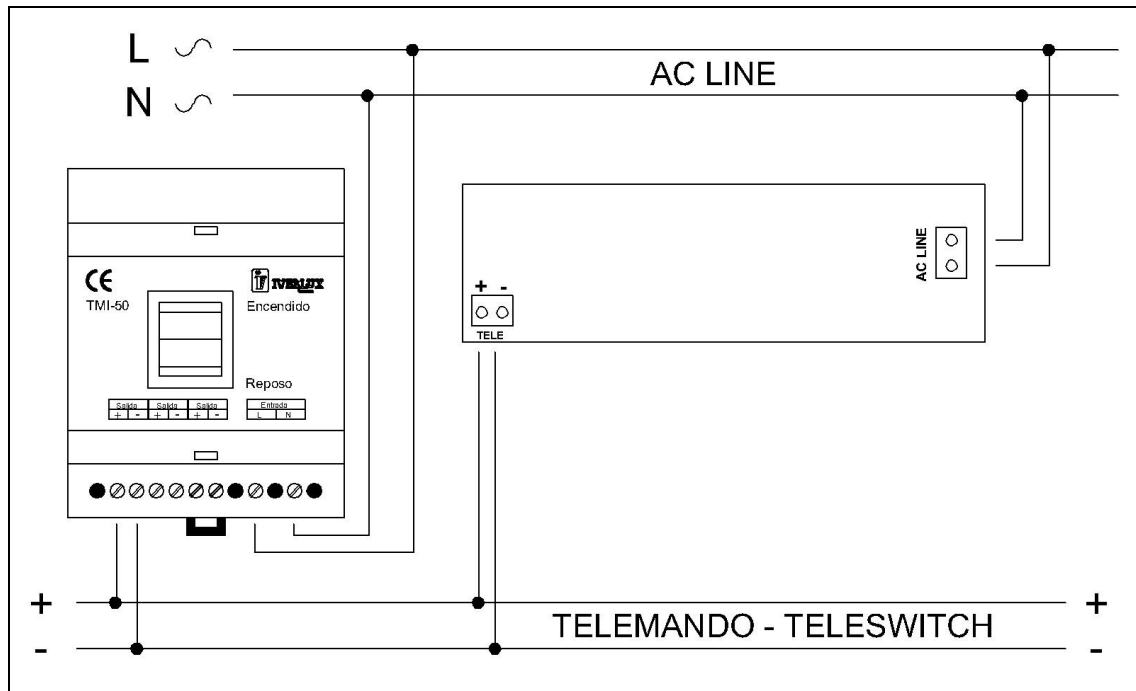


Distribución fotométrica:

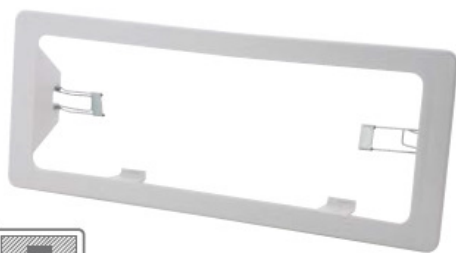


Alumbrado de Emergencia
Emergency Lighting

Esquema de conexión:



Accesorios



REF. AES10000

Marco para empotrar en falso techo
 Double ceiling mounting frame



REF. AA200000

Reja de protección antivandálica
 Anti-vandalism protection grid

Iverlux trabaja continuamente para mejorar sus productos. Ante cualquier duda consulte al departamento Técnico de Iverlux.
tecnico@iverlux.com