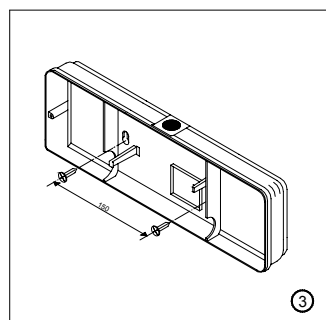
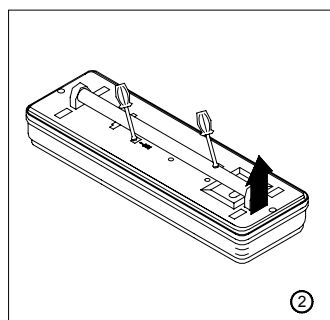
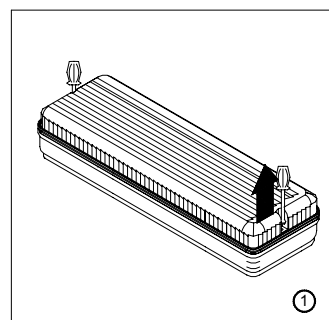
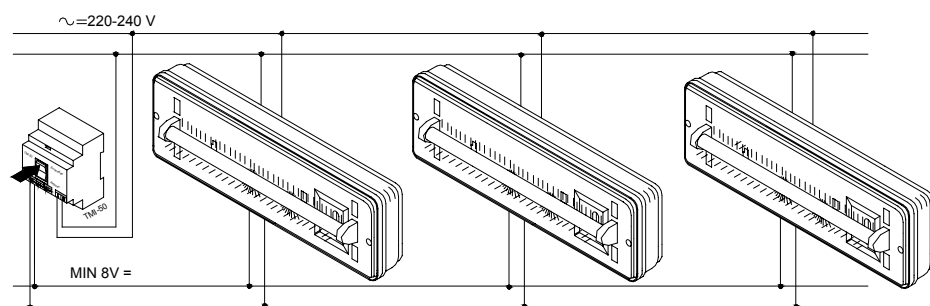
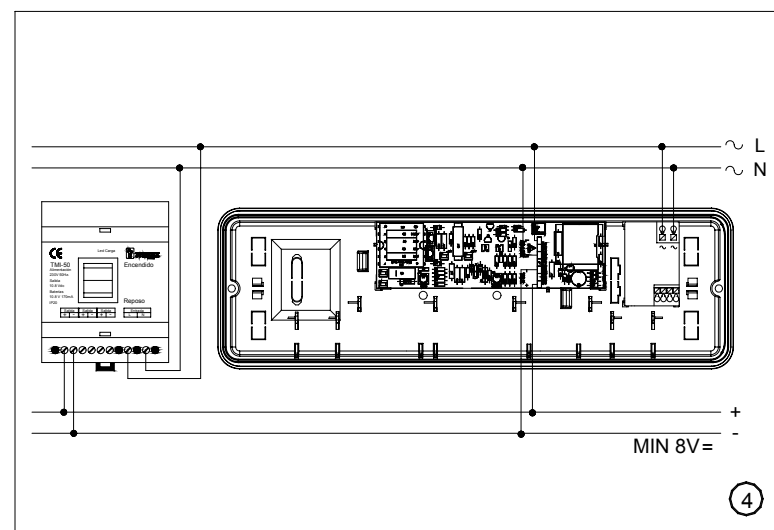


CURVAS FOTOMÉTRICAS DISPONIBLES – PHOTOMETRIC CURVE GRAPHS AVAILABLE ON REQUEST - COURBES PHOTOMETRIQUES SUR DEMANDE - LICHTVERTEILUNGSKURVEN BEI BEDARF ERHÄLTICH - CURVAS FOTOMÉTRICAS DISPONÍVEIS A PEDIDO - CURVE FOTOMETRICHE DISPONIBILI A RICHIESTA - KRIVKY SVĚTIVOSTI JSOU NA VYŽADÁNÍ K DISPOZICI tel. 545 197 213 - Фотометрические графики доступны по требованию
DOS AÑOS DE GARANTÍA CONFORME A LA LEY 23/2003 DE 10 DE JULIO.



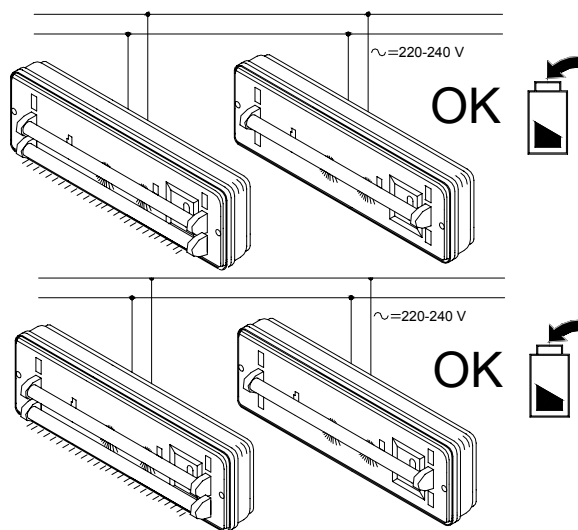
N.P. → NO PERMANENTE CON PUESTA EN REPOSO
N.P. → NON MAINTAINED WITH STANDBY
N.P. → NON PERMANENT AVEC MISE AU REPOS
N.P. → BEREITSCHAFTSSCHALTUNG MIT ABSCHALTUNG DER NOTLEUCHE
N.P. → NÃO PERMANENTES CON COLOCAÇÃO EM REPOUSO
N.P. → NON PERMANENTE CON MODALITÀ DI RIPOSO
N.P. → NETRVALÉ NOUZOVÉ SVĚTIDLO
N.P. → в нормальном режиме с паузой



OK

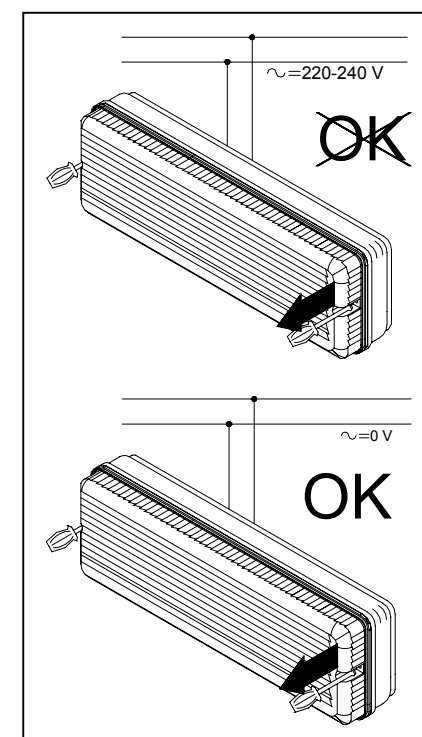
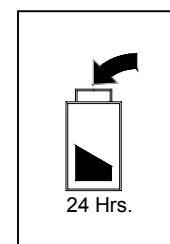
TEST DE VERIFICACIÓN
VERIFICATION TEST
TEST DE VERIFICATION
FUNKTIONSTEST
TESTE DE VERIFICAÇÃO
TEST DI VERIFICA
TEST FUNKČNOSTI SVĚTIDLA
TECT

MANTENIMIENTO – MAINTENANCE – ENTRETIEN – UNTERHALTUNG – MANUTENÇÃO – MANUTENZIONE - OVĚŘENÍ - Проверка



CARGANDO Y BATERÍA EN BUEN ESTADO
UNIT CHARGING AND BATTERY OK
EN CHARGE OU CHARGÉE
WIRD GELADEN ODER IST GELADEN
EM CARGA OU CARREGADA
CARICA IN ATTO O ULTIMATA
NABÍJENÍ A STAV AKUMULÁTORU
Идет нормальная зарядка батареи

NO CARGA. VERIFICAR / REPONER
NOT CHARGING. CHECK / REPLACE
NE CHARGE PAS. VÉRIFIER / REMPLACER
LÄDT NICH. ÜBERPRUFEN / ERSETZEN
NÃO CARREGA. VERIFICAR / SUBSTITUIR
NON CARICA. VERIFICARE / SOSTITUIRE
NENABÍJÍ, KONTROLA / VÝMĚNA
не заряжено/требуется замена



SI LA AUTONOMÍA DE LA LUMINARIA ES INFERIOR A LA ASIGNADA, HAY QUE SUSTITUIR LA BATERÍA
IF LUMINAIRE DOES NOT REACH THE RATE OPERATING LIFE, THEN THE BATTERIES HAVE TO BE REPLACED
LES ACCUMULATEURS DOIVENT ÊTRE REPLACÉS LORSQUE LE BLOC AUTONOME NE SATISFAIT PLUS A SA DUREE ASSIGNÉE DE FONCTIONNEMENT
WENN DIE ANGEGEBENE LEUCHTDAUER DER EINZELBATTERIE UNTERSCHRITTEN WIRD SIND DIE AKKUMULATOREN UNBEDINGT ZU TAUSCHEN
SE A AUTONOMIA FÖR INFERIOR A ESTIPULADA; SUBSTITUIR OS ACUMULADORES
QUANDO L'AUTONOMIA DELLA LAMPADA NON E' PIU' QUELLA NOMINALE LA BATTERIA DEVE ESSERE SOSTITUITA.
POKUD SVĚTIDLO NESVÍTÍ STANOVENOU DOBU V NOUZOVÉM REŽIMU, AKUMULÁTORY MUSÍ BÝT VYMĚNĚNY
в случае если прибор не работает на протяжении положенного времени, следует заменить батарею

| REF | LAMP/TI | BATTERY | LIFE |
|---------|-----------|------------|------|
| A 80L | TL-8W | 2,4V 1,5Ah | 1 |
| A 80C | 2 x TL-8W | | |
| A 80L3 | TL-8W | 2,4V 4Ah | 3 |
| A 135L | TL-8W | 3,6V 1,5Ah | 1 |
| A 135C | 2 x TL-8W | | |
| A 135L2 | TL-8W | 3,6V 3Ah | 2 |
| A 135C2 | 2 x TL-8W | | |
| A 135L3 | TL-8W | 3,6V 4Ah | 3 |
| A 135C3 | 2 x TL-8W | | |
| A 300L | TL-8W | 7,2V 1,5Ah | 1 |
| A 300C | 2 x TL-8W | | |
| A 500L | PL-11W | 4,8V 4Ah | |