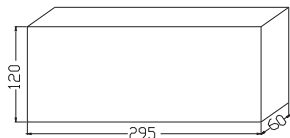


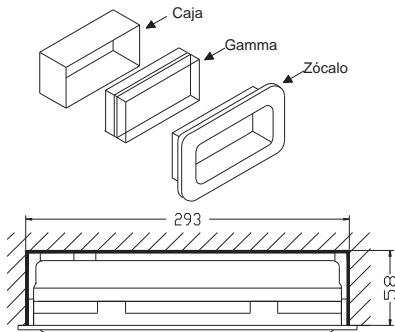
INSTRUCCIONES DE MONTAJE. INSTALACIÓN EMPOTRADA EN PARED

MODELO GAMMA



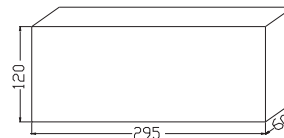
La forma de empotrar las emergencias de la serie GAMMA es similar a la serie BETA.

- 1.- Se coloca en el alojamiento la caja de chapa, introduciendo por ella el tubo de conexión (por cualquiera de las entradas premarcadas).
- 2.- Perforar los agujeros premarcados del aro para empotrar.
- 3.- Se introducen los cables de conexión por la base de la emergencia y se introduce ésta en el aro para empotrar, sujetando el conjunto por los agujeros del aro mediante los tornillos suministrados.



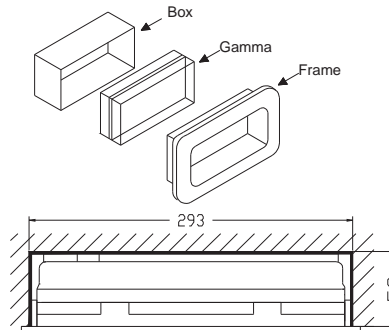
INSTALLATION INSTRUCTIONS. FLUSH MOUNTING ON WALLS

GAMMA SERIES



The way of flush mounting GAMMA series emergencies is very similar to BETA series.

- 1.- Place the metal box into the hole in the wall, introducing the connecting pipe through any of the pre-marked holes in the box.
- 2.- Drill the lateral pre-marked holes in the frame.
- 3.- Put the connecting wires through the emergency base and introduce it into the frame, screwing the block with the enclosed screws in the lateral holes previously drilled.



IVERLUX, S.L.

Ventura Rodríguez, 42
50007 ZARAGOZA