

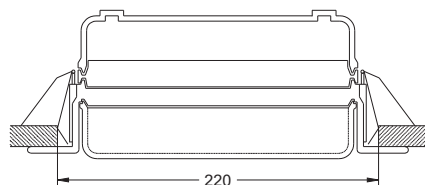
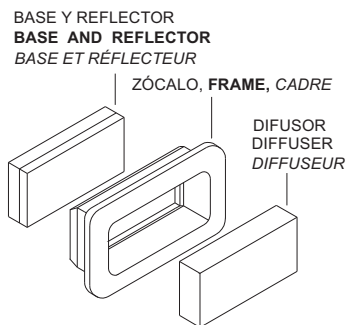
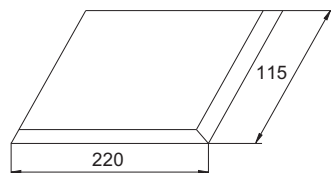
INSTALACIÓN EN FALSO TECHO. FLUSH MOUNTING ON CEILING. INSTALLATION SUR FAUX PLAFOND

BETA

Dimensiones del alojamiento en mm.

Hole dimensions in mm.

Dimensions de l'ouverture en mm.



En este caso se intercala entre el reflector y el difusor el suplemento de empotrar.

El conjunto se sujeta con los tornillos que se suministran con el suplemento.

Se coloca en la abertura poniendo los muelles en posición vertical, presionando hasta que haga tope el suplemento de empotrar con el techo.

In this case, the accessory for flush mounting must be placed between the reflector and the diffuser.

Use the enclosed screws to tight the block.

Put the block into the hole with the springs placed vertically, pressing it until the frame is in contact with the ceiling.

Dans ce cas, le cadre à encastrer doit être placé entre le réflecteur et le diffuseur.

Utiliser les vis fournies avec l'accessoire pour visser l'ensemble.

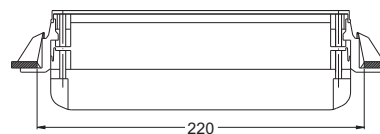
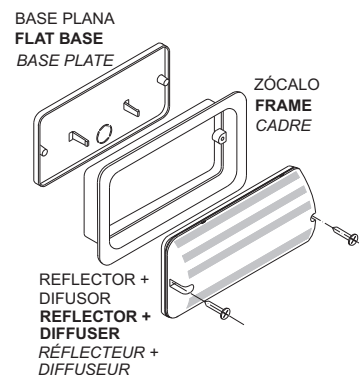
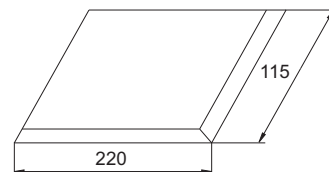
Placer le bloc dans l'ouverture en maintenant les clips en position verticale et faire pression jusqu'à ce que le bloc soit en contact avec le plafond.

CINCA

Dimensiones del alojamiento en mm.

Hole dimensions in mm.

Dimensions de l'ouverture en mm.



Quitar la base de la emergencia.

Colocar el reflector + difusor tal como se indica en la figura.

Colocar la base plana por la parte posterior del zócalo, como se indica en la figura.

Atornillar el conjunto, si es necesario agujerear el difusor.

Se coloca en la abertura poniendo los muelles en posición vertical, presionando hasta que haga tope el suplemento de empotrar con el techo.

Remove the base of the luminaire.

Place the reflector + diffuser as it is showed in the picture.

Place the flat base behind the frame as it es showed in the picture.

Screw the whole set. If it is needed, make holes in the diffuser.

Put the block into the hole with the springs placed vertically, pressing it until the frame is in contact with the ceiling.

Enlever la base du bloc de sécurité.

Placer le réflecteur + le diffuseur comme indiqué sur le schéma.

Placer la base plate derrière le cadre comme indiqué sur le schéma.

Visser l'ensemble. Si cela est nécessaire, faire des trous dans le diffuseur.

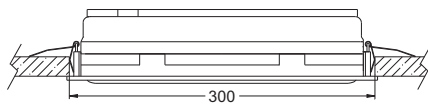
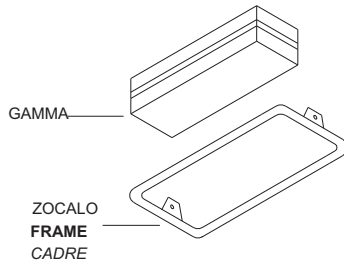
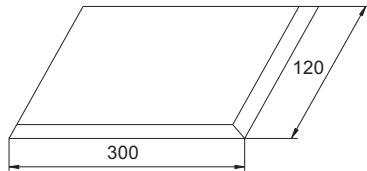
Placer le bloc dans l'ouverture en maintenant les clips en position verticale et faire pression jusqu'à ce que le bloc soit en contact avec le plafond.

GAMMA

Dimensiones del alojamiento en mm.

Hole dimensions in mm.

Dimensions de l'ouverture en mm.



- 1.- Introducir la emergencia en el zocalo y apoyar el difusor en las pestañas del mismo. (Estas pestañas están premarcadas, para que se pueda colocar el difusor en dos posiciones según la altura del apoyo).

- 2.- Sujetar los muelles en posición vertical e introducir la emergencia en el techo hasta que los muelles se abran y hagan tope.

- 1.- **Introduce the complete emergency into the frame and put the diffuser against the pivots. The pivots are pre-marked in order to install the emergency totally or partially flush mounted.**

- 2.- **Place the springs vertically and introduce the emergency on the ceiling until the springs are opened and the frame is in contact with the ceiling.**

- 1.- *Introduire le bloc de sécurité dans le cadre et poser le diffuseur sur les rebords de celui-ci. Les rebords sont prédécoupés de façon à ce que le diffuseur puisse être installé selon la hauteur de l'appui.*

- 2.- *Maintenir les clips en position verticale et introduire le bloc de sécurité dans le plafond jusqu'à ce que les clips s'ouvrent et que le bloc soit en contact avec le plafond.*



Ventura Rodríguez, 42
50007 ZARAGOZA
www.iverlux.com

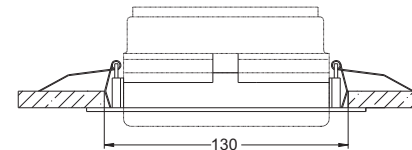
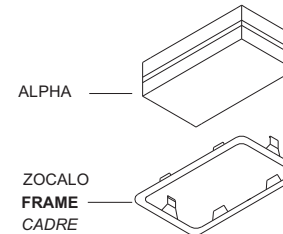
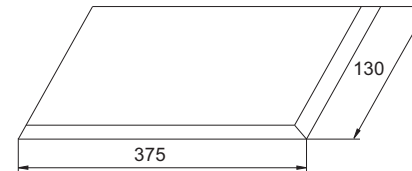
HOJAEMPO 01.05.07

ALPHA

Dimensiones del alojamiento en mm.

Hole dimensions in mm.

Dimensions de l'ouverture en mm.



- 1.- Introducir la emergencia en el zocalo y apoyar el difusor en los pivotes donde se sujetan los muelles, agarrándola con las uñas de plástico laterales.

- 2.- Sujetar los muelles en posición vertical e introducir la emergencia en el techo hasta que los muelles se abran y hagan tope.

NOTA: Si es necesaria una mejor sujeción de la emergencia al zocalo para que no se desplace, se pueden atornillar las uñas de plástico laterales a la emergencia con los tornillos suministrados.

- 1.- **Introduce the emergency into the frame and put the diffuser against the pivots where the springs are placed, attaching the emergency by means of the lateral hooks.**

- 2.- **Place the springs vertically and introduce the emergency on the ceiling until the springs are opened and the frame is in contact with the ceiling.**

NOTE: In order to fasten the emergency better, the lateral hooks can be screwed to the emergency with the enclosed screws.

- 1.- *Introduire le bloc de sécurité dans le cadre et poser le diffuseur sur les rebords où s'accrochent les clips et accrocher le bloc de sécurité à l'aide des attaches de plastique latérales.*

- 2.- *Maintenir les clips en position verticale et introduire le bloc de sécurité dans le plafond jusqu'à ce que les clips s'ouvrent et que le bloc soit en contact avec le plafond.*

REMARQUE: Pour une meilleure fixation du bloc de sécurité au cadre afin qu'il ne puisse se déplacer, les attaches latérales peuvent être vissées au bloc de sécurité avec les vis fournies.