

### FICHA DE IDENTIDAD

#### FOCO LED



Cumple con los requerimientos esenciales de las directivas de marcado CE y las cláusulas relevantes de la normativa aplicable:

▪ **2014/30/UE. Directiva sobre compatibilidad electromagnética.**

- UNE-EN 55015:2013. Límites y métodos de medida de las características relativas a la perturbación radioeléctrica de los equipos de iluminación y similares.
- UNE EN 61000-3-2:2014. Compatibilidad electromagnética (CEM) – Límites para las emisiones de corriente armónica.
- UNE-EN 61547:2011. Equipos para alumbrado de uso general - Requisitos relativos a la inmunidad CEM.

▪ **2014/35/UE. Directiva de Baja Tensión.**

- UNE-EN 60598-1:2015. Luminarias. Requisitos Generales y ensayos.
  - UNE-EN 60598-2-22:2015. Luminarias. Requisitos particulares. Luminarias para alumbrado de emergencia.
- UNE-EN 62034:2012. Sistema de ensayo automático para alumbrado de evacuación de emergencia alimentado por batería.

#### Características técnicas:

**Tipo de alumbrado:** Luminaria autónoma no permanente, con posibilidad de puesta en reposo a distancia (telemando) y apta para montaje en superficies normalmente inflamables (Clase F).

Gama de modelos que incluyen sistema AUTOTEST de ensayos automáticos periódicos para comprobar el correcto funcionamiento de la luminaria.

**Tensión:** 220-240V / 50-60Hz

**Tiempo de recarga:** 24 Horas.

**Lámpara emergencia:** LED.

**Baterías:** Batería níquel-cadmio, selladas de alta temperatura, con una vida garantizada de 4 años en una operación normal (1 descarga mensual)

**Temperatura de trabajo:** de -15°C a +30°C

**Clase eléctrica de aislamiento:** Clase II

**Grado de protección:** IP65, IK08

**Protecciones eléctricas:** Fusible batería. Fusible red.

**Indicadores de usuario:** LED alta luminosidad verde (verde/rojo en sistema autotest).

**Plástico de la envolvente:** ABS auto extingüible.

**Modelos:**

NOMBRE	REFERENCIA	FLUJO LUMINOSO	Nº FOCOS	AUTONOMÍA (horas)	POTENCIA RED	PESO
FOCO LED 1000L	PL1K01015	990lm	1	1	2,7W	1,9Kg.
FOCO LED 2000L	PL2K01015	1980Lm	2	1	5W	2,7kg.
FOCO LED 3000L	PL3K01015	2960Lm	2	1	5W	3,2kg.
FOCO LED 4000L	PL4K01015	3950Lm	4	1	9W	4,7Kg.
FOCO LED 1000L2	PL1K01025	990lm	1	2	5W	2,3Kg.
FOCO LED 2000L2	PL2K01025	1980Lm	2	2	5W	3,4kg.
FOCO LED 3000L2	PL3K01025	2960Lm	2	2	9W	4,3kg.
FOCO LED 1000L3	PL1K01035	990Lm	1	3	5W	3,4Kg.
FOCO LED 1000L ATS**	PL1K01415	990lm	1	1	2,7W	1,9Kg.
FOCO LED 2000L ATS**	PL2K01415	1980Lm	2	1	5W	2,7kg.
FOCO LED 3000L ATS**	PL3K01415	2960Lm	2	1	5W	3,2kg.
FOCO LED 4000L ATS**	PL4K01415	3950Lm	4	1	9W	4,7Kg.
FOCO LED 1000L2 ATS**	PL1K01425	990lm	1	2	5W	2,3Kg.
FOCO LED 2000L2 ATS**	PL2K01425	1980Lm	2	2	5W	3,4kg.
FOCO LED 3000L2 ATS**	PL3K01425	2960Lm	2	2	9W	4,3kg.
FOCO LED 1000L3 ATS**	PL1K01435	990Lm	1	3	5W	3,4Kg.

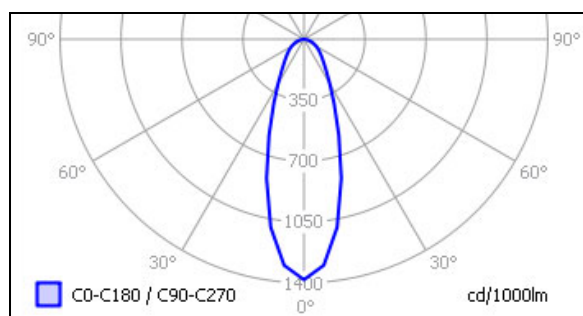
\*\* Sistema verificación automática incorporado

**Instalación y Cableado:**

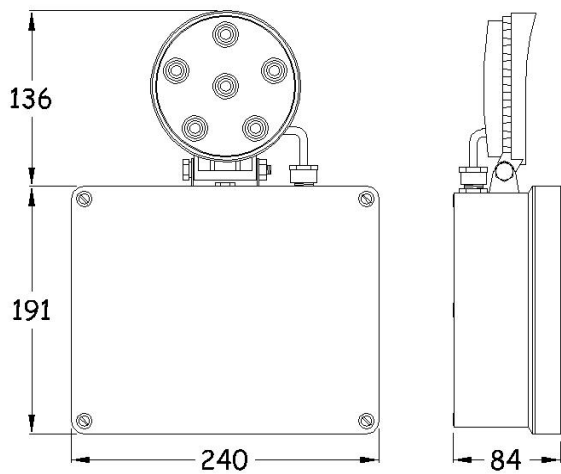
Conexión de red: borna 1.5mm<sup>2</sup>

Conexión de telemando: borna 1.5mm<sup>2</sup>

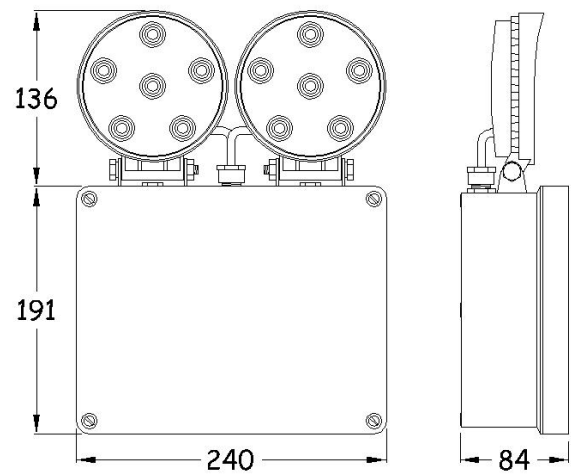
**Distribución fotométrica:**



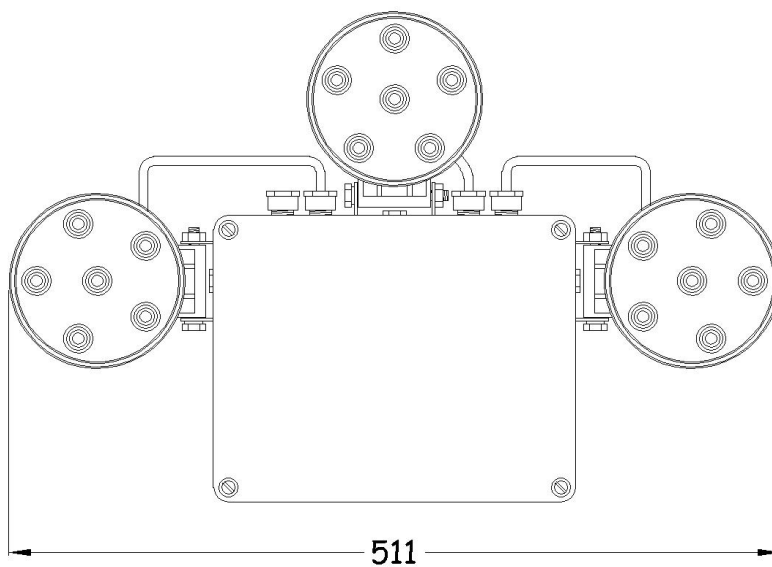
**Dimensiones:**



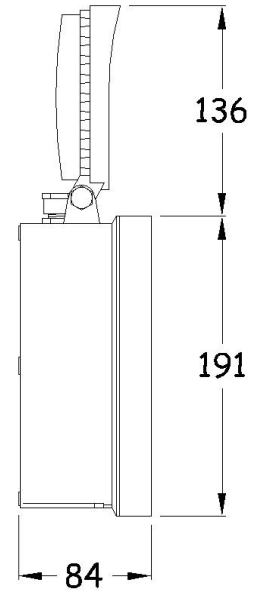
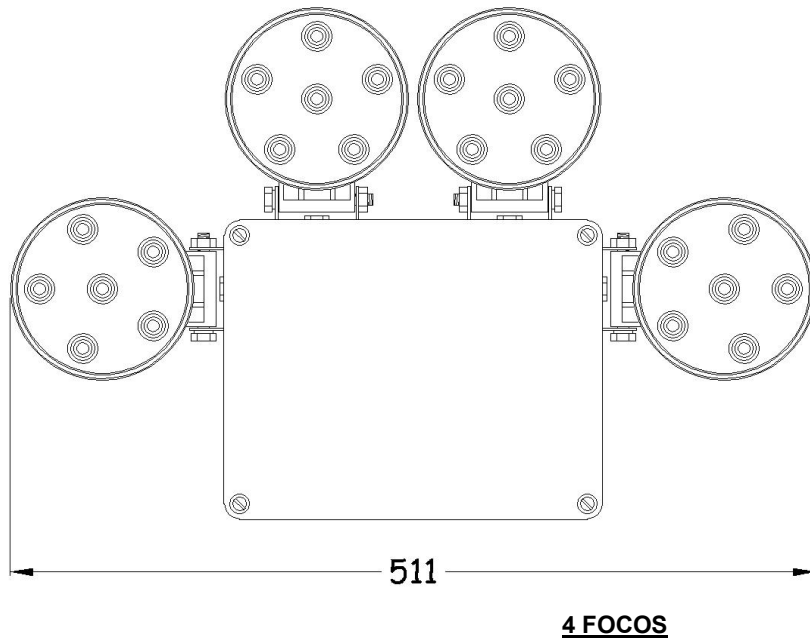
**1 FOCO**



**2 FOCOS**



**3 FOCOS**



Iverlux trabaja continuamente para mejorar sus productos. Ante cualquier duda consulte al departamento Técnico de Iverlux.  
[tecnico@iverlux.com](mailto:tecnico@iverlux.com)