

### FICHA DE IDENTIDAD

#### GAMMA LED



Cumple con los requerimientos esenciales de las directivas de marcado CE y las cláusulas relevantes de la normativa aplicable:

- **2014/30/UE. Directiva sobre compatibilidad electromagnética.**
- UNE-EN 55015:2013. Límites y métodos de medida de las características relativas a la perturbación radioeléctrica de los equipos de iluminación y similares.
- UNE EN 61000-3-2:2014. Compatibilidad electromagnética (CEM) – Límites para las emisiones de corriente armónica.
- UNE-EN 61547:2011. Equipos para alumbrado de uso general - Requisitos relativos a la inmunidad CEM.
- **2014/35/UE. Directiva de Baja Tensión.**
- UNE-EN 60598-1:2015. Luminarias. Requisitos Generales y ensayos.
- UNE-EN 60598-2-22:2015. Luminarias. Requisitos particulares. Luminarias para alumbrado de emergencia.

#### Características técnicas:

**Tipo de alumbrado:** Luminaria autónoma no permanente, con posibilidad de puesta en reposo a distancia (telemando) y apta para montaje en superficies normalmente inflamables (Clase F).

**Tensión:** 220-240V / 50-60Hz. - **Factor de potencia (cosΦ):** 0,13

**Tiempo de recarga:** 24 Horas.

**Lámpara:** LED.

**Temperatura de color:** 5300 – 6500K

**Baterías:** níquel-cadmio, selladas de alta temperatura, con una vida garantizada de 4 años en una operación normal (1 descarga mensual).

**Clase eléctrica de aislamiento:** Clase II

**Protecciones eléctricas:** Fusible batería.

**Indicadores de usuario:** LED verde alta luminosidad. Carga correcta.

#### Plástico de la envolvente:

Base: ABS V0 Blanco

Difusor y reflector: Policarbonato 850°C



# IVERLUX

*Alumbrado de Emergencia  
Emergency Lighting*



UNE EN ISO 9001  
ER-0751/1998



**Modelos:**

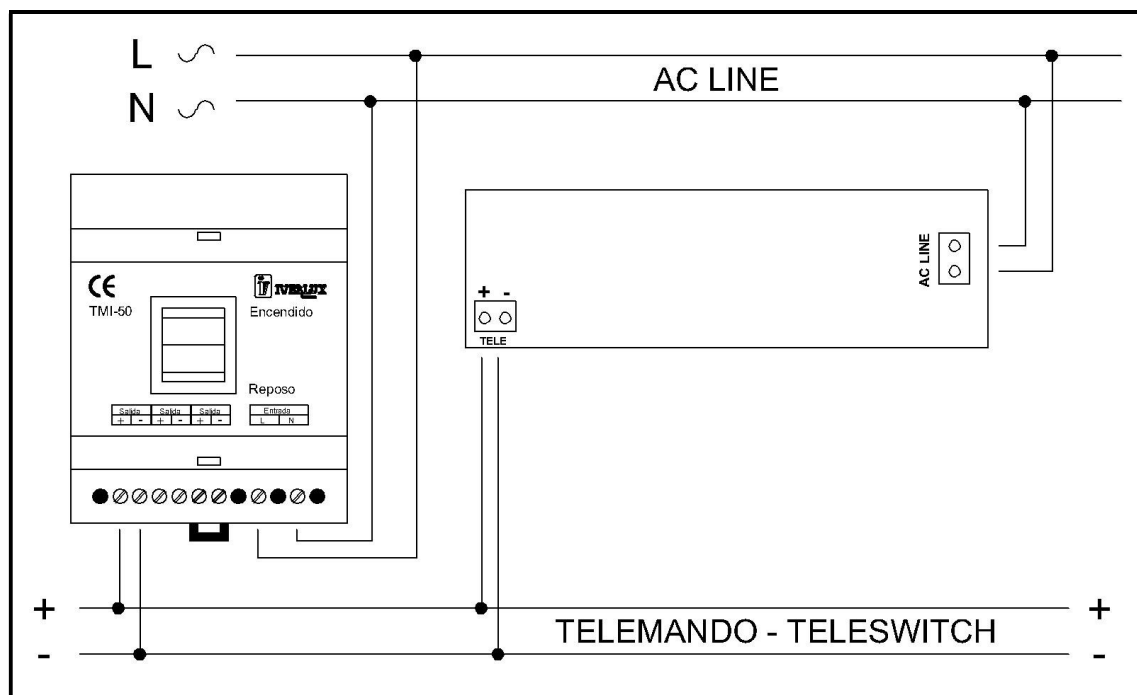
NOMBRE	REFERENCIA	FLUJO LUMINOSO	AUTONOMÍA (horas)	IP	IK	POTENCIA RED	PESO
GAMMA 60L LED	G0600011L	50Lm	1	44	07	1,4W	506g.
GAMMA 60LP LED	G0600012L	50Lm	1	65	07	1,4W	511g.
GAMMA 100L LED	G1000011L	110Lm	1	44	07	1,4W	528g.
GAMMA 100LP LED	G1000012L	110Lm	1	65	07	1,4W	533g.
GAMMA 150L LED	G1500011L	150Lm	1	44	07	1,4W	528g.
GAMMA 150LP LED	G1500012L	150Lm	1	65	07	1,4W	533g.
GAMMA 200L LED	G2000011L	210Lm	1	44	07	1,4W	550g.
GAMMA 200LP LED	G2000012L	210Lm	1	65	07	1,4W	555g.
GAMMA 300L LED	G3000011L	280Lm	1	44	07	1,4W	572g.
GAMMA 300LP LED	G3000012L	280Lm	1	65	07	1,4W	577g.
GAMMA 400L LED	G4000011L	360Lm	1	44	07	1,4W	594g.
GAMMA 400LP LED	G4000012L	360Lm	1	65	07	1,4W	599g.
GAMMA 500L LED	G5000011L	490Lm	1	44	07	1,4W	616g.
GAMMA 500LP LED	G5000012L	490Lm	1	65	07	1,4W	621g.
GAMMA 650L LED	G6500011L	650Lm	1	44	07	2,2W	734g.
GAMMA 650LP LED	G6500012L	650Lm	1	65	07	2,2W	739g.
GAMMA 750L LED	G7500011L	750Lm	1	44	07	2,2W	784g.
GAMMA 750LP LED	G7500012L	750Lm	1	65	07	2,2W	789g.
GAMMA 60L2 LED	G0600021L	60Lm	2	44	07	1,4W	528g.
GAMMA 60LP2 LED	G0600022L	60Lm	2	65	07	1,4W	533g.
GAMMA 100L2 LED	G1000021L	100Lm	2	44	07	1,4W	528g.
GAMMA 100LP2 LED	G1000022L	100Lm	2	65	07	1,4W	533g.
GAMMA 150L2 LED	G1500021L	150Lm	2	44	07	1,4W	550g.
GAMMA 150LP2 LED	G1500022L	150Lm	2	65	07	1,4W	555g.
GAMMA 200L2 LED	G2000021L	210Lm	2	44	07	1,4W	572g.
GAMMA 200LP2 LED	G2000022L	210Lm	2	65	07	1,4W	577g.
GAMMA 300L2 LED	G3000021L	320Lm	2	44	07	1,4W	616g.
GAMMA 300LP2 LED	G3000022L	320Lm	2	65	07	1,4W	621g.
GAMMA 400L2 LED	G4000021L	360Lm	2	44	07	2,2W	684g.
GAMMA 400LP2 LED	G4000022L	360Lm	2	65	07	2,2W	689g.
GAMMA 500L2 LED	G5000021L	460Lm	2	44	07	2,2W	734g.
GAMMA 500LP2 LED	G5000022L	460Lm	2	65	07	2,2W	739g.

NOMBRE	REFERENCIA	FLUJO LUMINOSO	AUTONOMÍA (horas)	IP	IK	POTENCIA RED	PESO
GAMMA 60L3 LED	G0600031L	60Lm	3	44	07	1,4W	528g.
GAMMA 60LP3 LED	G0600032L	60Lm	3	65	07	1,4W	533g.
GAMMA 100L3 LED	G1000031L	100Lm	3	44	07	1,4W	550g.
GAMMA 100LP3 LED	G1000032L	100Lm	3	65	07	1,4W	555g.
GAMMA 150L3 LED	G1500031L	160Lm	3	44	07	1,4W	572g.
GAMMA 150LP3 LED	G1500032L	160Lm	3	65	07	1,4W	577g.
GAMMA 200L3 LED	G2000031L	200Lm	3	44	07	1,4W	594g.
GAMMA 200LP3 LED	G2000032L	200Lm	3	65	07	1,4W	599g.
GAMMA 300L3 LED	G3000031L	340Lm	3	44	07	2,2W	734g.
GAMMA 300LP3 LED	G3000032L	340Lm	3	65	07	2,2W	739g.
GAMMA 400L3 LED	G4000031L	370Lm	3	44	07	2,2W	784g.
GAMMA 400LP3 LED	G4000032L	370Lm	3	65	07	2,2W	789g.

### Instalación y Cableado:

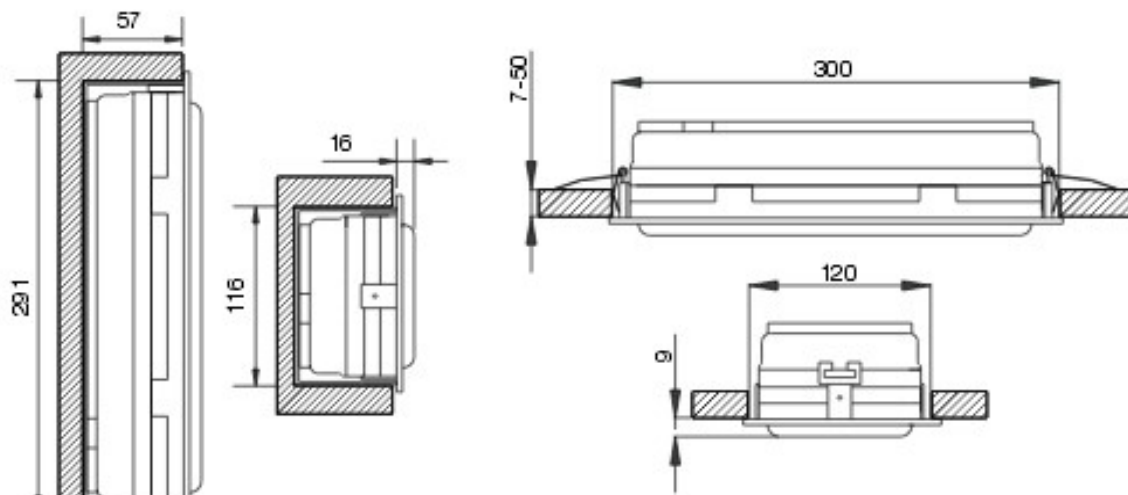
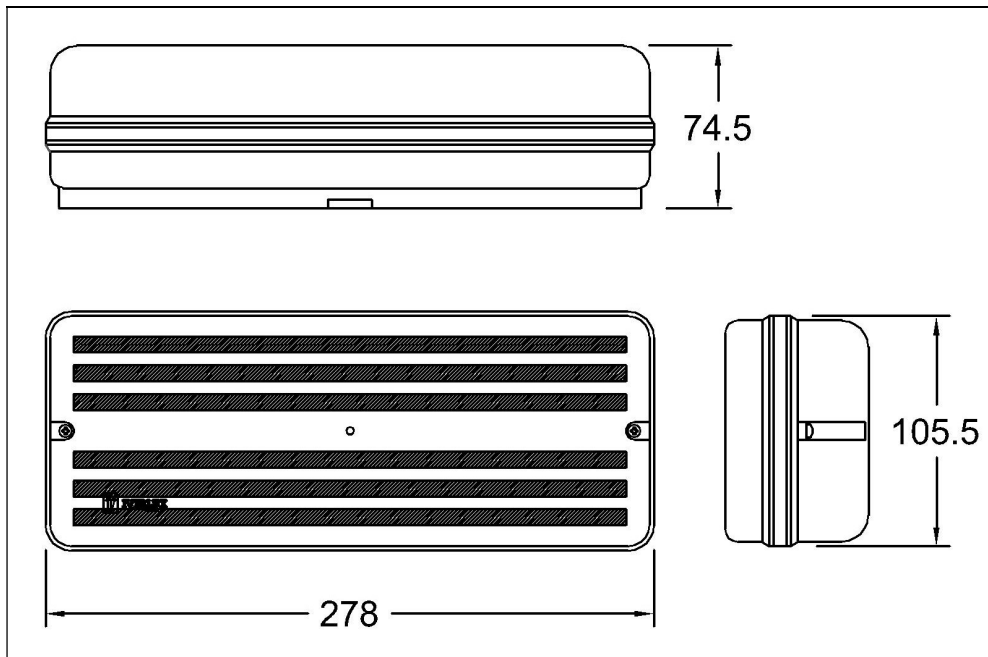
El máximo diámetro de cable admisible es 2.5mm<sup>2</sup> (recomendamos 1.5mm<sup>2</sup>).

### Esquema de conexión:



*Alumbrado de Emergencia*  
*Emergency Lighting*

Dimensiones:

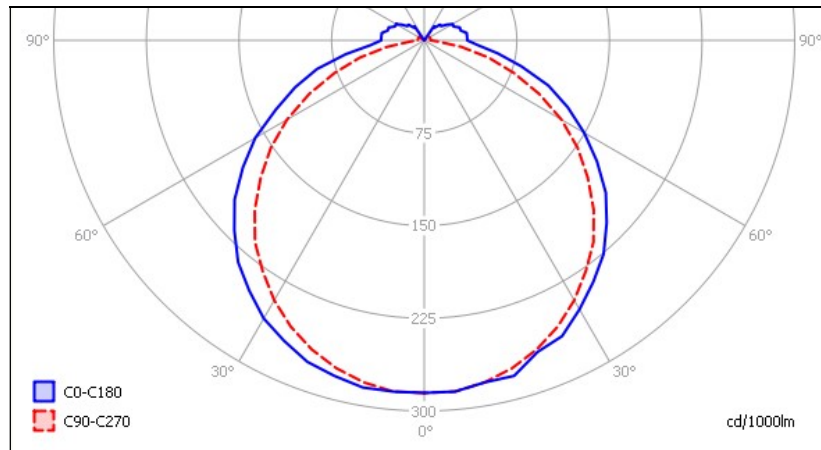


Empotrada en pared

Empotrada en falso techo

**Alumbrado de Emergencia**  
**Emergency Lighting**

**Distribución fotométrica:**



**Accesorios:**



REF. AG000000  
 Caja de empotrar en pared



REF. AG100000  
 Marco para empotrar en falso techo



REF. AA200000  
 Reja de protección antivandálica

## Alumbrado de Emergencia Emergency Lighting

### Pictogramas:

210 X 70



140 X 70



70 X 70



210 X 70



### Banderolas (grosor 1mm):

250 X 160  
 Gamma

