

FICHA DE IDENTIDAD

EBRO LED ATS



Cumple con los requerimientos esenciales de las directivas de marcado CE y las cláusulas relevantes de la normativa aplicable:

▪ **2014/30/UE. Directiva sobre compatibilidad electromagnética.**

- UNE-EN 55015:2013. Límites y métodos de medida de las características relativas a la perturbación radioeléctrica de los equipos de iluminación y similares.
- UNE EN 61000-3-2:2014. Compatibilidad electromagnética (CEM) – Límites para las emisiones de corriente armónica.
- UNE-EN 61547:2011. Equipos para alumbrado de uso general - Requisitos relativos a la inmunidad CEM.

▪ **2014/35/UE. Directiva de Baja Tensión.**

- UNE-EN 60598-1:2015. Luminarias. Requisitos Generales y ensayos.
- UNE-EN 60598-2-22:2015. Luminarias. Requisitos particulares. Luminarias para alumbrado de emergencia.
- UNE-EN 62034:2012. Sistema de ensayo automático para alumbrado de evacuación de emergencia alimentado por batería.

Características técnicas:

Tipo de alumbrado: Luminaria autónoma no permanente, con sistema AUTOTEST y posibilidad de puesta en reposo a distancia (telemando). Es apta para montaje en superficies normalmente inflamables (Clase F).

Sistema AUTOTEST de ensayos automáticos periódicos para comprobar el correcto funcionamiento de la luminaria.

Tensión: 220-240V / 50-60Hz. - **Factor de potencia (cosΦ):** 0,87

Tiempo de carga: 24 Horas.

Lámpara: LED. 5300 – 6500K.

Baterías: níquel-cadmio, selladas de alta temperatura) con una vida garantizada de 4 años en una operación normal (1 descarga mensual).

Clase eléctrica de aislamiento: Clase II

Protecciones eléctricas: Fusible batería.

Indicadores de usuario: LED bicolor verde/rojo (carga correcta / error). Pulsador para interacción con el usuario.

Plástico de la envolvente:

Base y reflector: ABS V0 Blanco

Difusor: Policarbonato 850°C

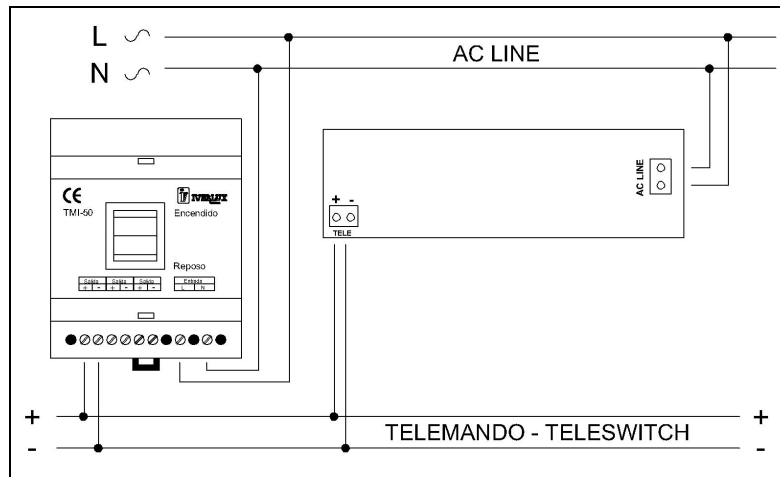
Modelos:

NOMBRE	REFERENCIA	FLUJO LUMINOSO	AUTONOMÍA (horas)	IP	IK**	POTENCIA RED	PESO
EBRO 60L LED ATS	E0600410L	60Lm	1	44	03/08	1,4W	399g.
EBRO 100L LED ATS	E1000410L	120Lm	1	44	03/08	1,4W	399g.
EBRO 150L LED ATS	E1500410L	170Lm	1	44	03/08	2,3W	421g.
EBRO 200L LED ATS	E2000410L	230Lm	1	44	03/08	2,3W	443g.
EBRO 300L LED ATS	E3000410L	290Lm	1	44	03/08	2,3W	465g.
EBRO 400L LED ATS	E4000410L	400Lm	1	44	03/08	2,3W	487g.
EBRO 500L LED ATS	E5000410L	530Lm	1	44	03/08	3W	605g.
EBRO 600L LED ATS	E6000410L	620Lm	1	44	03/08	3W	655g.
EBRO 60L2 LED ATS	E0600420L	60Lm	2	44	03/08	1,4W	399g.
EBRO 100L2 LED ATS	E1000420L	120Lm	2	44	03/08	2,3W	421g.
EBRO 150L2 LED ATS	E1500420L	170Lm	2	44	03/08	2,3W	443g.
EBRO 200L2 LED ATS	E2000420L	220Lm	2	44	03/08	2,3W	465g.
EBRO 300L2 LED ATS	E3000420L	290Lm	2	44	03/08	2,3W	555g.
EBRO 400L2 LED ATS	E4000420L	380Lm	2	44	03/08	3W	605g.
EBRO 60L3 LED ATS	E0600430L	60Lm	3	44	03/08	1,4W	399g.
EBRO 100L3 LED ATS	E1000430L	130Lm	3	44	03/08	2,3W	443g.
EBRO 150L3 LED ATS	E1500430L	160Lm	3	44	03/08	2,3W	465g.
EBRO 200L3 LED ATS	E2000430L	200Lm	3	44	03/08	2,3W	487g.
EBRO 300L3 LED ATS	E3000430L	300Lm	3	44	03/08	3W	655g.

** Instalada en superficie: IK03 – Empotrada en falso techo: IK08

Alumbrado de Emergencia Emergency Lighting

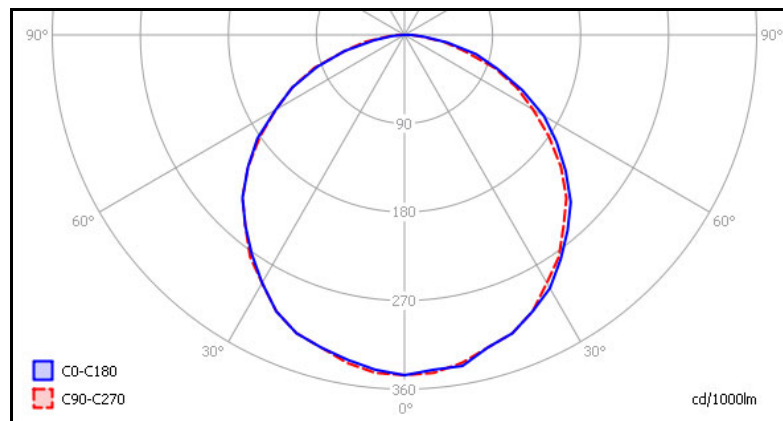
Esquema de conexión:



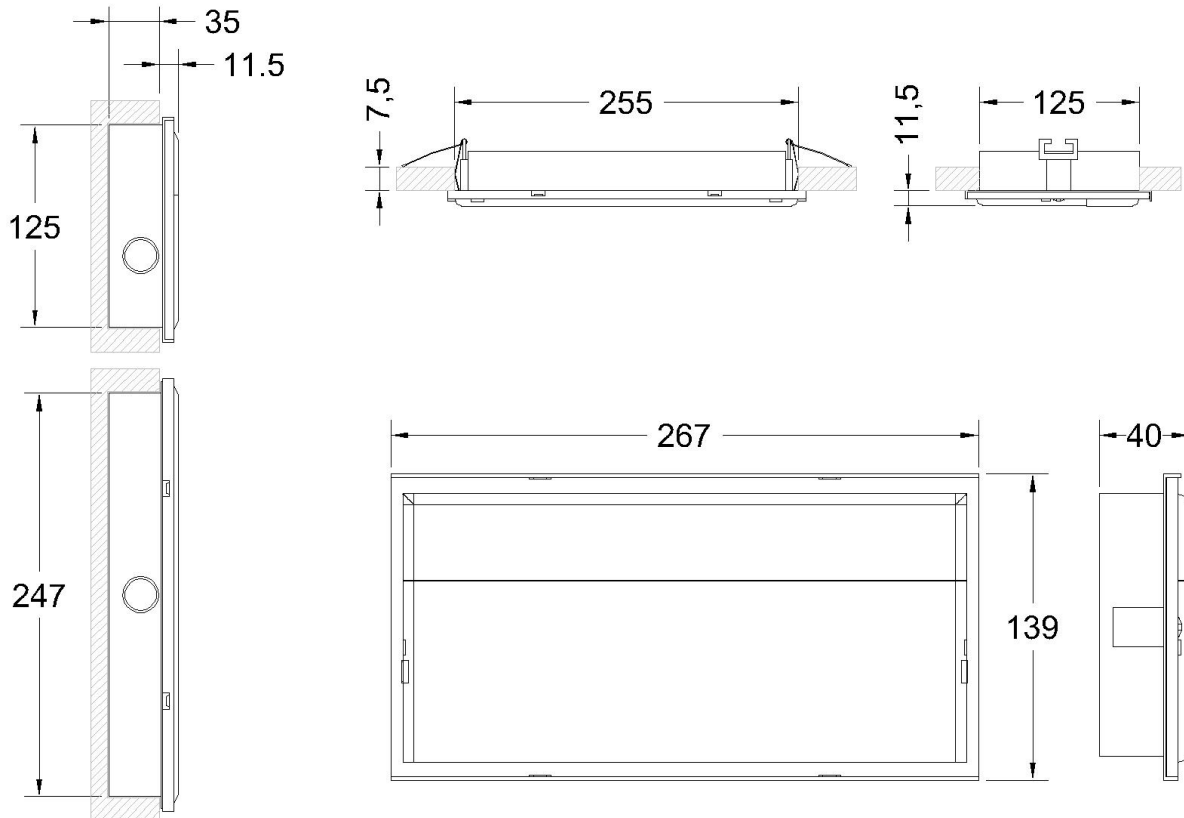
Instalación y Cableado:

El máximo diámetro de cable admisible es 2.5mm² (recomendamos 1.5mm²).

Distribución fotométrica:



Dimensiones externas y de empotrado en pared o techo:



Recorte en techo: 255 x 125mm

Agujero en pared: 247 x 125 x 35mm

Accesorios:



REF. AE000000

Caja de empotrar en pared
 Flush mounting box
 Boîte d'encastrement murale
 Gehäuse zum Einbauen in die Wand



REF. AE100000

Marco para empotrar en falso techo
 Double ceiling mounting frame
 Cadre d'encastrement pour faux plafond
 Rahmen zum Einbauen in die Decke

Alumbrado de Emergencia Emergency Lighting

Pictogramas adhesivos:

210 X 70



RGAD0001



RGAD0002



RGAD0005



RGAD0004



RGAD0010



RGAD0006



RGAD0007



RGAD0011

140 X 70



RB000001



RB000002



RB000004



RB000006



RB000007

70 X 70



RP000001



RP000002



RP000003



RP000004



RP000005

210 X 70



RGAD0024

Banderolas (espesor 1mm):

250 X 160



RGS00001



RGS00002



RGS00004



RGS00005



RGS00006



RGS00010



RGS00003

250 X 224



RGS00008



RGS00009

Iverlux trabaja continuamente para mejorar sus productos. Ante cualquier duda consulte al Departamento Técnico.

976 27 17 04 - tecnico@iverlux.com