

## FICHA DE IDENTIDAD

### ARANDA LED ATS



Cumple con los requerimientos esenciales de las directivas de marcado CE y las cláusulas relevantes de la normativa aplicable:

▪ **2014/30/UE. Directiva sobre compatibilidad electromagnética.**

- UNE-EN 55015:2013. Límites y métodos de medida de las características relativas a la perturbación radioeléctrica de los equipos de iluminación y similares.
- UNE EN 61000-3-2:2014. Compatibilidad electromagnética (CEM) – Límites para las emisiones de corriente armónica.
- UNE-EN 61547:2011. Equipos para alumbrado de uso general - Requisitos relativos a la inmunidad CEM.

▪ **2014/35/UE. Directiva de Baja Tensión.**

- UNE-EN 60598-1:2015. Luminarias. Requisitos Generales y ensayos.
- UNE-EN 60598-2-22:2015. Luminarias. Requisitos particulares. Luminarias para alumbrado de emergencia.
- UNE-EN 62034:2012. Sistema de ensayo automático para alumbrado de evacuación de emergencia alimentado por batería.

#### **Características técnicas:**

**Tipo de alumbrado:** Luminaria autónoma no permanente, con sistema AUTOTEST y posibilidad de puesta en reposo a distancia (telemando). Es apta para montaje en superficies normalmente inflamables (Clase F). Sistema AUTOTEST de ensayos automáticos periódicos para comprobar el correcto funcionamiento de la luminaria.

**Tensión:** 220-240V / 50-60Hz. - **Factor de potencia (cosΦ):** 0,87

**Tiempo de carga:** 24 Horas.

**Lámpara:** LED. 5300 – 6500K.

**Baterías:** níquel-cadmio, selladas de alta temperatura) con una vida garantizada de 4 años en una operación normal (1 descarga mensual).

**Clase eléctrica de aislamiento:** Clase II

**Grado de protección ante choques mecánicos, IK (EN 50102):** IK08

**Grado de protección frente entrada de sólidos y líquidos, IP (EN60529):** cara oculta IP20, cara vista IP42

**Protecciones eléctricas:** Fusible batería.

**Indicadores de usuario:** LED bicolor verde/rojo (carga correcta / error). Pulsador para interacción con el usuario.

**Plástico de la envolvente:**

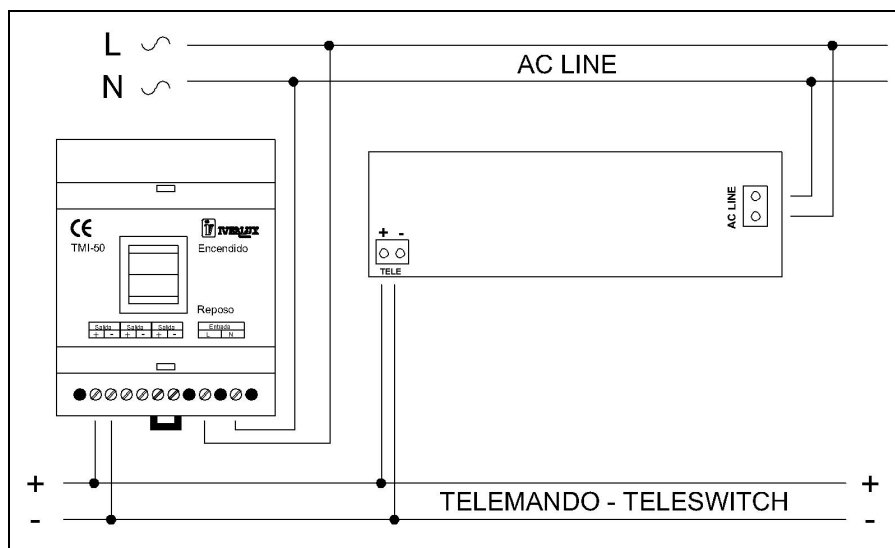
Base: ABS V0 Blanco

Difusor y reflector: Policarbonato 850°C

**Modelos:**

NOMBRE	REFERENCIA	FLUJO LUMINOSO	AUTONOMÍA (horas)	POTENCIA RED	PESO
ARANDA 60L LED ATS	M0600411L	60Lm	1	1,4W	431g.
ARANDA 100L LED ATS	M1000411L	110Lm	1	1,4W	453g.
ARANDA 150L LED ATS	M1500411L	170Lm	1	1,4W	497g.
ARANDA 200L LED ATS	M2000411L	210Lm	1	1,4W	519g.
ARANDA 300L LED ATS	M3000411L	290Lm	1	1,4W	541g.
ARANDA 400L LED ATS	M4000411L	390Lm	1	3,3W	659g.
ARANDA 500L LED ATS	M5000411L	450Lm	1	3,3W	709g.
ARANDA 60L2 LED ATS	M0600421L	60Lm	2	1,4W	475g.
ARANDA 100L2 LED ATS	M1000421L	100Lm	2	1,4W	497g.
ARANDA 150L2 LED ATS	M1500421L	160Lm	2	1,4W	519g.
ARANDA 200L2 LED ATS	M2000421L	190Lm	2	1,4W	609g.
ARANDA 300L2 LED ATS	M3000421L	280Lm	2	3,3W	709g.
ARANDA 60L3 LED ATS	M0600431L	60Lm	3	1,4W	475g.
ARANDA 100L3 LED ATS	M1000431L	100Lm	3	1,4W	519g.
ARANDA 150L3 LED ATS	M1500431L	150Lm	3	1,4W	609g.
ARANDA 200L3 LED ATS	M2000431L	200Lm	3	3,3W	659g.

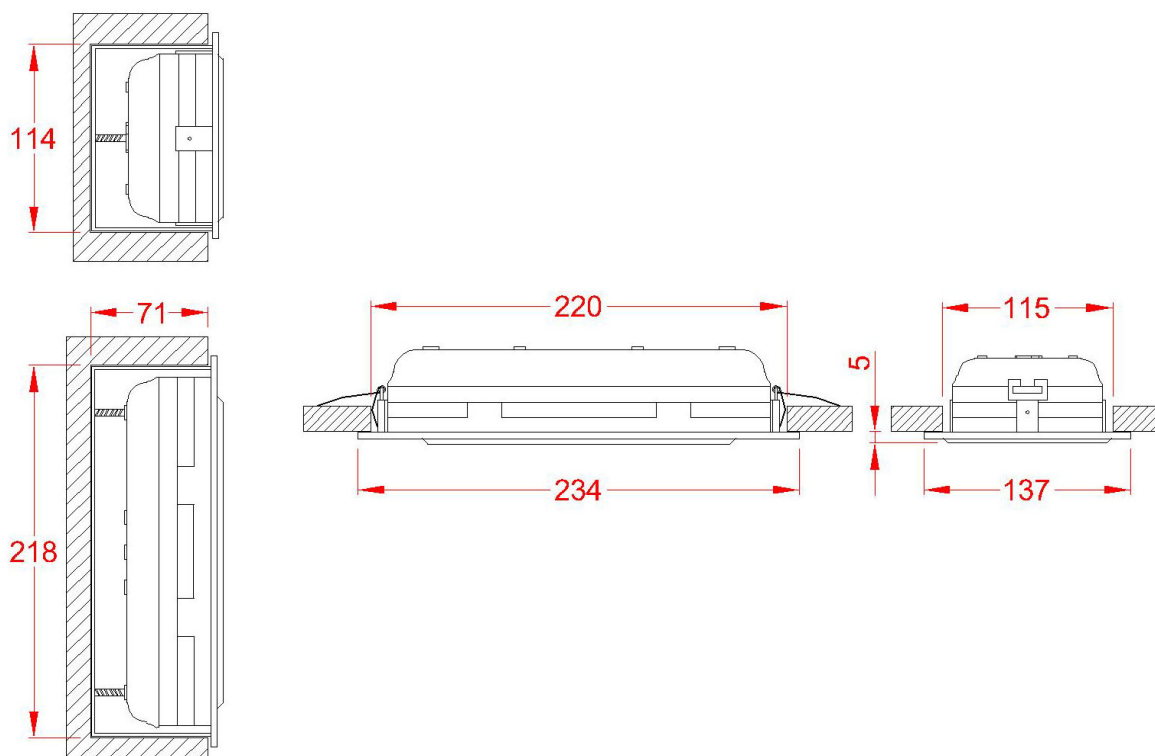
**Esquema de conexión:**



### Instalación y Cableado:

El máximo diámetro de cable admisible es 2.5mm<sup>2</sup> (recomendamos 1.5mm<sup>2</sup>).

### Dimensiones externas y de empotrado en pared o techo:



**Recorte en techo:** 220 x 115mm

**Agujero en pared:** 218 x 114 x 71mm

### Accesorios:



REF. AB000000

Caja de empotrar en pared  
Flush mounting box



# IVERLUX



*Alumbrado de Emergencia  
Emergency Lighting*

**Pictogramas:**



RB000001



RB000002



RB000005



RB000004

140 X 70



RB00010



RB00006



RB00007



RB00011



RP000001



RP000002



RP000003



RP000004



RP000005

70 X 70



RGAD0024

210 X 70

Iverlux trabaja continuamente para mejorar sus productos. Ante cualquier duda consulte al Departamento Técnico.  
976 27 17 04 - tecnico@iverlux.com