

FICHA DE IDENTIDAD

ARANDA LED



Cumple con los requerimientos esenciales de las directivas de marcado CE y las cláusulas relevantes de la normativa aplicable:

- **2014/30/UE. Directiva sobre compatibilidad electromagnética.**
 - UNE-EN 55015:2013. Límites y métodos de medida de las características relativas a la perturbación radioeléctrica de los equipos de iluminación y similares.
 - UNE EN 61000-3-2:2014. Compatibilidad electromagnética (CEM) – Límites para las emisiones de corriente armónica.
 - UNE-EN 61547:2011. Equipos para alumbrado de uso general - Requisitos relativos a la inmunidad CEM.
- **2014/35/UE. Directiva de Baja Tensión.**
 - UNE-EN 60598-1:2015. Luminarias. Requisitos Generales y ensayos.
 - UNE-EN 60598-2-22:2015. Luminarias. Requisitos particulares. Luminarias para alumbrado de emergencia.

Características técnicas:

Tipo de alumbrado: Luminaria autónoma no permanente, para empotrar en falso techo, con posibilidad de puesta en reposo a distancia (telemando). Apta para montaje en superficies normalmente inflamables (Clase F).

Tensión: 220-240V / 50-60Hz. - **Factor de potencia (cosΦ):** 0,13

Tiempo de recarga: 24 Horas.

Lámpara: LED.

Temperatura de color: 5300 – 6500K

Baterías: níquel-cadmio, selladas de alta temperatura, con una vida garantizada de 4 años en una operación normal (1 descarga mensual).

Clase eléctrica de aislamiento: Clase II

Grado de protección ante choques mecánicos, IK (EN 50102): IK08

Grado de protección frente entrada de sólidos y líquidos, IP (EN60529): cara oculta IP20, cara vista IP42

Protecciones eléctricas: Fusible batería.

Indicadores de usuario: LED verde alta luminosidad. Carga correcta.

Plástico de la envolvente:

Base: ABS V0 Blanco

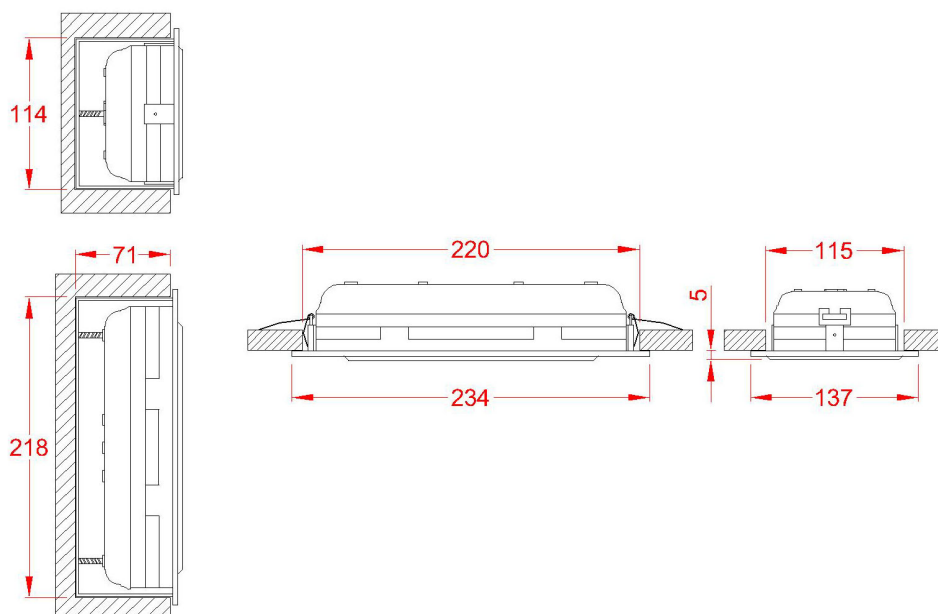
Difusor y reflector: Policarbonato 850°C

**Alumbrado de Emergencia
Emergency Lighting**

Modelos:

NOMBRE	REFERENCIA	FLUJO LUMINOSO	AUTONOMÍA (horas)	POTENCIA RED	PESO
ARANDA 60L LED	M0600011L	50Lm	1	1,4W	431g.
ARANDA 100L LED	M1000011L	110Lm	1	1,4W	453g.
ARANDA 150L LED	M1500011L	170Lm	1	1,4W	497g.
ARANDA 200L LED	M2000011L	210Lm	1	1,4W	519g.
ARANDA 300L LED	M3000011L	290Lm	1	1,4W	541g.
ARANDA 400L LED	M4000011L	390Lm	1	3,3W	659g.
ARANDA 500L LED	M5000011L	450Lm	1	3,3W	709g.
ARANDA 60L2 LED	M0600021L	60Lm	2	1,4W	475g.
ARANDA 100L2 LED	M1000021L	100Lm	2	1,4W	497g.
ARANDA 150L2 LED	M1500021L	160Lm	2	1,4W	519g.
ARANDA 200L2 LED	M2000021L	190Lm	2	1,4W	609g.
ARANDA 300L2 LED	M3000021L	280Lm	2	3,3W	709g.
ARANDA 60L3 LED	M0600031L	60Lm	3	1,4W	475g.
ARANDA 100L3 LED	M1000031L	100Lm	3	1,4W	519g.
ARANDA 150L3 LED	M1500031L	150Lm	3	1,4W	609g.
ARANDA 200L3 LED	M2000031L	200Lm	3	3,3W	659g.

Dimensiones:

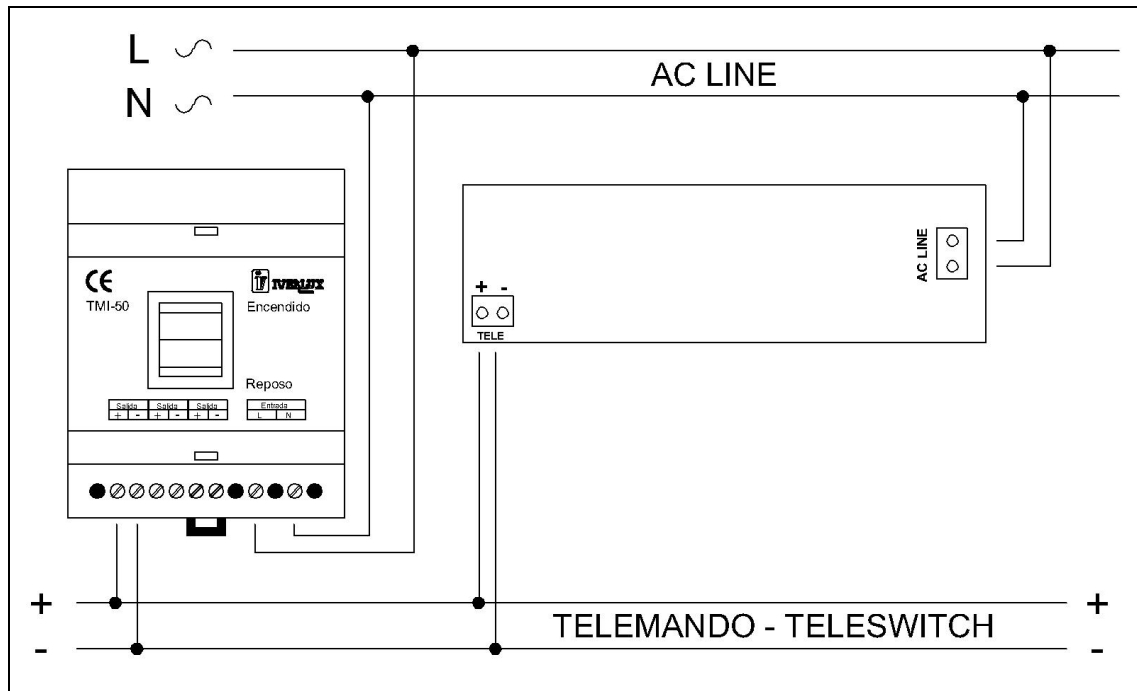


Recorte en techo: 220 x 115mm

Agujero en pared: 218 x 114 x 71mm

Alumbrado de Emergencia
Emergency Lighting

Esquema de conexión:



Accesorios:



REF. AB000000

Caja de empotrar en pared
 Flush mounting box



IVERLUX



*Alumbrado de Emergencia
Emergency Lighting*

Pictogramas:



RB000001



RB000002



RB000005



RB000004

140 X 70



RB000010



RB000006



RB000007



RB000011



RP000001



RP000002



RP000003



RP000004



RP000005

70 X 70



RGAD0024

210 X 70

Iverlux trabaja continuamente para mejorar sus productos. Ante cualquier duda consulte al departamento Técnico de Iverlux.
tecnico@iverlux.com