

## FICHA DE IDENTIDAD

### ARANDA PER LED



Cumple con los requerimientos esenciales de las directivas de marcado CE y las cláusulas relevantes de la normativa aplicable:

- **2014/30/UE. Directiva sobre compatibilidad electromagnética.**
  - UNE-EN 55015:2013. Límites y métodos de medida de las características relativas a la perturbación radioeléctrica de los equipos de iluminación y similares.
  - UNE EN 61000-3-2:2014. Compatibilidad electromagnética (CEM) – Límites para las emisiones de corriente armónica.
  - UNE-EN 61547:2011. Equipos para alumbrado de uso general - Requisitos relativos a la inmunidad CEM.
- **2014/35/UE. Directiva de Baja Tensión.**
  - UNE-EN 60598-1:2015. Luminarias. Requisitos Generales y ensayos.
  - UNE-EN 60598-2-22:2015. Luminarias. Requisitos particulares. Luminarias para alumbrado de emergencia.

#### **Características técnicas:**

**Tipo de alumbrado:** Luminaria autónoma permanente, para empotrar en falso techo, con posibilidad de puesta en reposo a distancia (telemando). Apta para montaje en superficies normalmente inflamables (Clase F).

**Tensión:** 220-240V / 50-60Hz. - **Factor de potencia (cosΦ):** 0,21

**Tiempo de recarga:** 24 Horas.

**Lámpara:** LED.

**Temperatura de color:** 5300 – 6500K

**Baterías:** níquel-cadmio, selladas de alta temperatura, con una vida garantizada de 4 años en una operación normal (1 descarga mensual).

**Clase eléctrica de aislamiento:** Clase II

**Grado de protección ante choques mecánicos, IK (EN 50102):** IK08

**Grado de protección frente entrada de sólidos y líquidos, IP (EN60529):** cara oculta IP20, cara vista IP42

**Protecciones eléctricas:** Fusible batería y red.

**Indicadores de usuario:** LED verde alta luminosidad. Carga correcta.

#### **Plástico de la envolvente:**

Base: ABS V0 Blanco

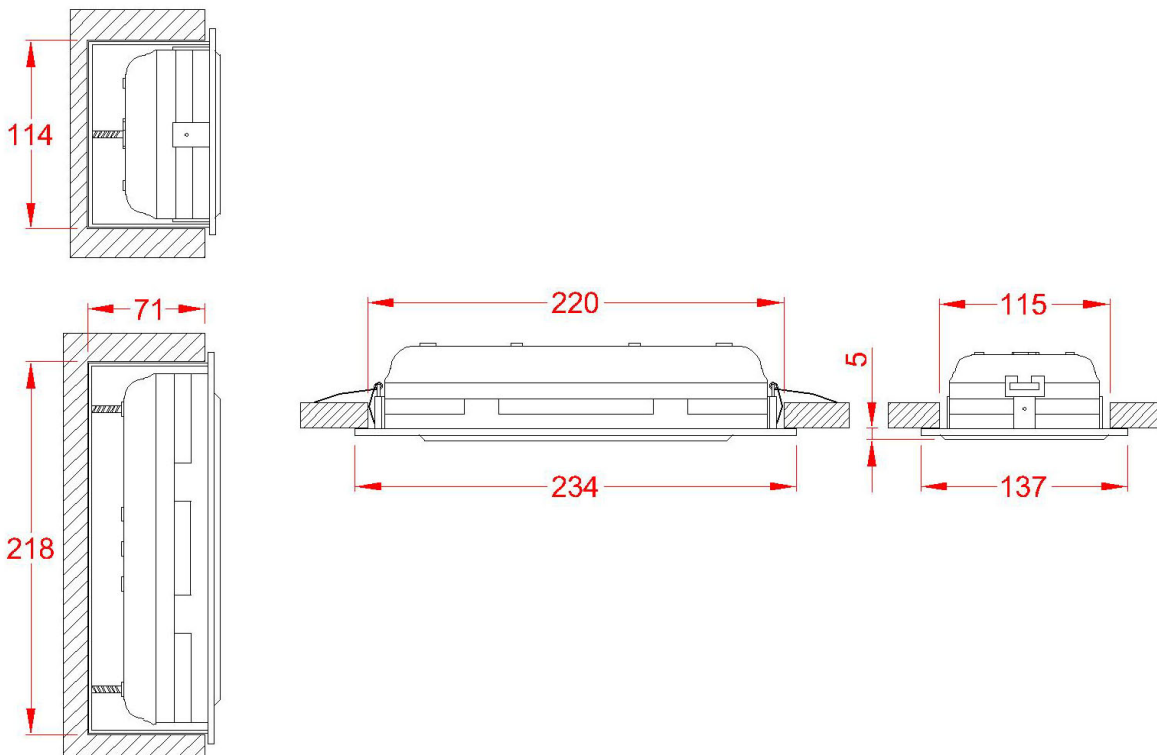
Difusor y reflector: Policarbonato 850°C

**Alumbrado de Emergencia  
Emergency Lighting**

**Modelos:**

NOMBRE	REFERENCIA	FLUJO LUMINOSO Emerg. / Señal.	AUTONOMÍA (horas)	POTENCIA RED	PESO
ARANDA 60L PER LED	M0600211L	50 / 100Lm	1	4,3W	474g.
ARANDA 100L PER LED	M1000211L	110 / 100Lm	1	4,3W	496g.
ARANDA 150L PER LED	M1500211L	170 / 200Lm	1	5,5W	540g.
ARANDA 200L PER LED	M2000211L	210 / 200Lm	1	5,5W	562g.
ARANDA 300L PER LED	M3000211L	290 / 300Lm	1	6,9W	584g.
ARANDA 60L2 PER LED	M0600221L	60 / 100Lm	2	4,3W	518g.
ARANDA 100L2 PER LED	M1000221L	100 / 100Lm	2	4,3W	540g.
ARANDA 150L2 PER LED	M1500221L	160 / 200Lm	2	5,5W	562g.
ARANDA 200L2 PER LED	M2000221L	190 / 200Lm	2	5,5W	584g.
ARANDA 60L3 PER LED	M0600231L	60 / 100Lm	3	4,3W	518g.
ARANDA 100L3 PER LED	M1000231L	100 / 100Lm	3	4,3W	562g.
ARANDA 150L3 PER LED	M1500231L	150 / 200Lm	3	5,5W	584g.

**Dimensiones:**

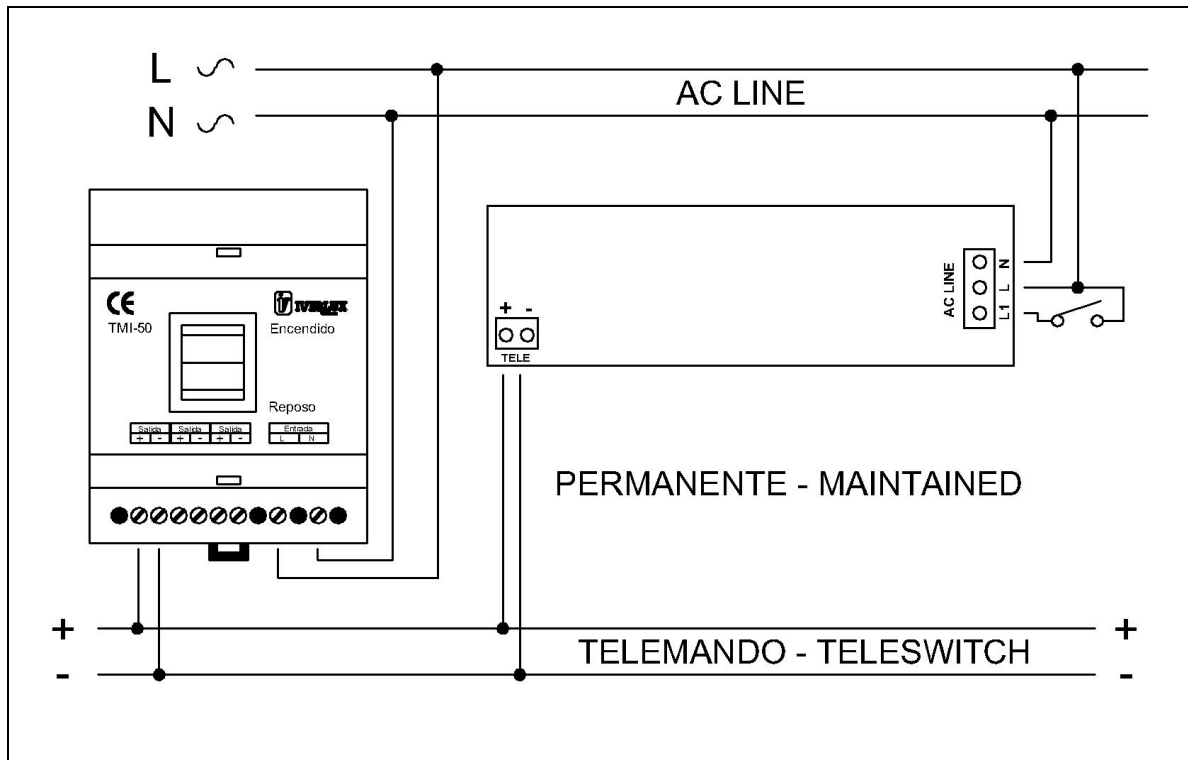


**Recorte en techo: 220 x 115mm**

**Agujero en pared: 218 x 114 x 71mm**

**Alumbrado de Emergencia**  
**Emergency Lighting**

**Esquema de conexión:**



**Accesorios:**



REF. AB000000

Caja de empotrar en pared  
 Flush mounting box



# IVERLUX

*Alumbrado de Emergencia  
Emergency Lighting*



**Pictogramas:**



RB000001



RB000002



RB000005



RB000004

140 X 70



RB00010



RB00006



RB00007



RB00011



RP000001



RP000002



RP000003



RP000004



RP000005

70 X 70



RGAD0024

210 X 70

Iverlux trabaja continuamente para mejorar sus productos. Ante cualquier duda consulte al departamento Técnico de Iverlux.  
[tecnico@iverlux.com](mailto:tecnico@iverlux.com)