

FICHA DE IDENTIDAD

CENTRALIZADO SCB80 (S8000000)



Cumple con los requerimientos esenciales de las directivas de marcado CE y las cláusulas relevantes de la normativa aplicable:

- **2014/30/UE. Directiva sobre compatibilidad electromagnética.**
 - UNE-EN 55015:2013. Límites y métodos de medida de las características relativas a la perturbación radioeléctrica de los equipos de iluminación y similares.
 - UNE EN 61000-3-2:2014. Compatibilidad electromagnética (CEM) – Límites para las emisiones de corriente armónica.
 - UNE-EN 61547:2011. Equipos para alumbrado de uso general - Requisitos relativos a la inmunidad CEM.
- **2014/35/UE. Directiva de Baja Tensión.**
 - UNE-EN 60598-1:2015. Luminarias. Requisitos Generales y ensayos.
 - UNE-EN 60598-2-22:2015. Luminarias. Requisitos particulares. Luminarias para alumbrado de emergencia.

Características técnicas:

Equipo permanente de baterías centralizadas apta para montaje en superficies normalmente inflamables (Clase F).

Tensión: 220-240V / 50-60Hz.

Salida señalización: 5V CA 50Hz, 5W

Salida emergencia: 6V CC, 6W

Tiempo de recarga: 24 Horas.

Autonomía nominal:

- 1 hora (80 balizas GUIALED conectadas)
- 2 horas (40 balizas GUIALED conectadas)
- 3 hora (25 balizas GUIALED conectadas)

Baterías: níquel-cadmio, selladas de alta temperatura, con una vida garantizada de 4 años en una operación normal (1 descarga mensual).

Clase eléctrica de aislamiento: Clase II

Grado de protección: IP20

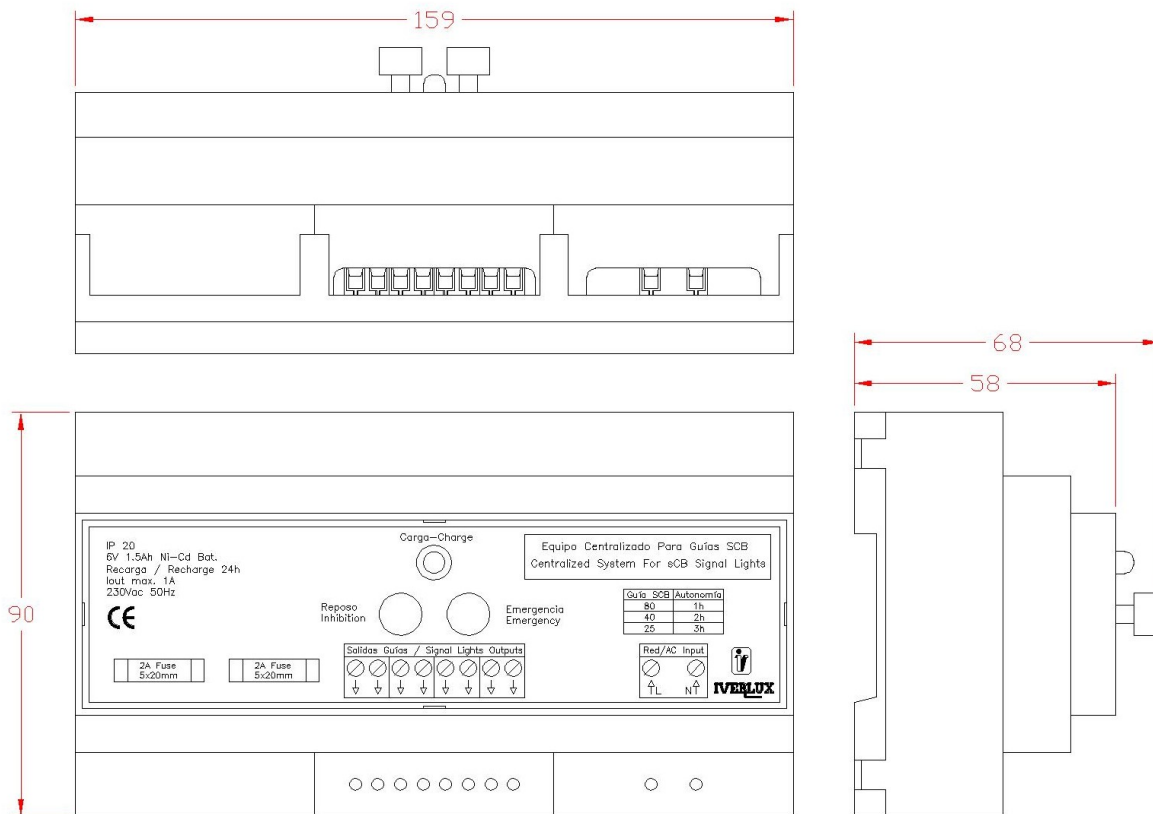
Protecciones eléctricas: Fusible batería y red.

Indicadores de usuario: LED verde alta luminosidad. Carga correcta.

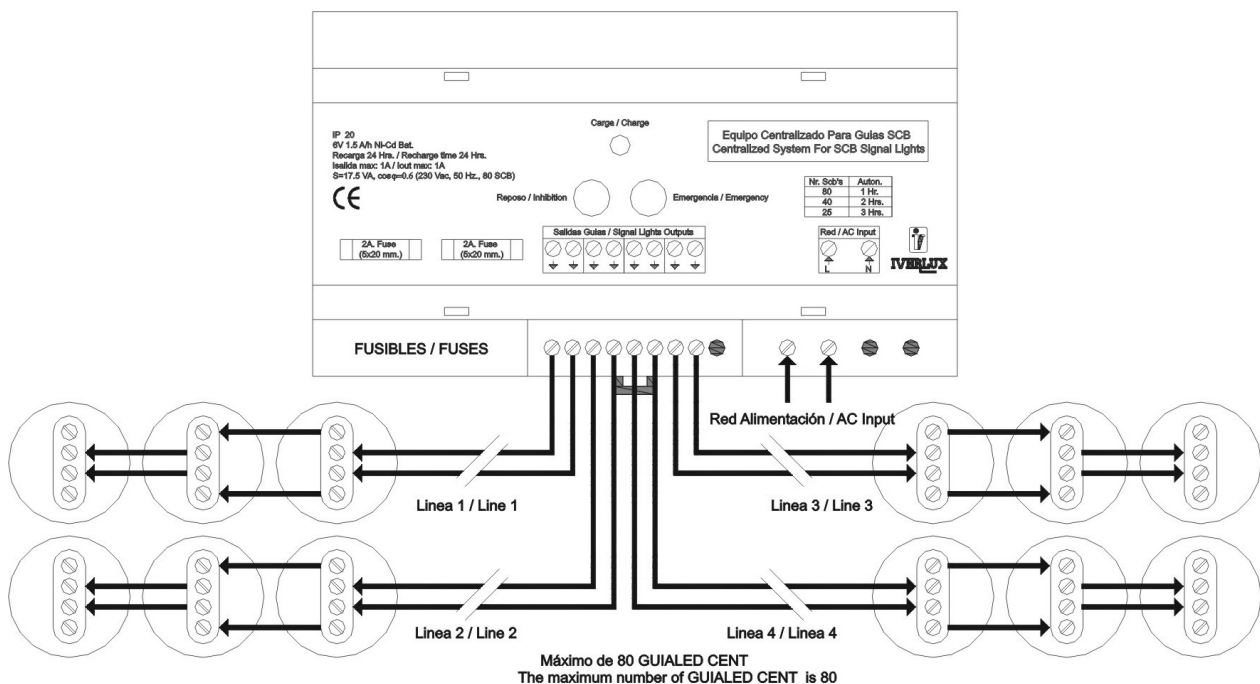
Plástico de la envoltente: Noryl auto extingüible UL 94 V-0

Peso: 730g.

Dimensiones:



Esquema de conexión:



Iverlux trabaja continuamente para mejorar sus productos. Ante cualquier duda consulte al departamento Técnico de Iverlux.
tecnico@iverlux.com